



STORZ & BICKEL



*Venty*

de	GEBRAUCHSANWEISUNG	Seite 2
en	INSTRUCTIONS FOR USE	page 31
fr	MODE D'EMPLOI	page 22
es	MODO DE EMPLEO	página 32
it	ISTRUZIONI PER L'USO	pagina 42
nl	GEbruIKSAANWIJZING	pagina 52

Inhaltsverzeichnis.....	Seite
<b>1 Zu Ihrer Sicherheit.....</b>	<b>4</b>
1.1 Symbolerklärung.....	4
1.2 Zeichenerklärung.....	5
1.3 Wichtige Sicherheitshinweise.....	5
1.3.1 Grundlegende Regeln.....	5
1.3.2 Sicherheitshinweise.....	6
1.3.2.1 Verletzungsgefahr durch elektrischen Schlag.....	6
1.3.2.2 Verletzungsgefahr durch Verbrennungen / Dämpfe.....	6
1.3.2.3 Verletzungsgefahr durch verschiedene Ursachen.....	6
<b>2 VENTY.....</b>	<b>8</b>
2.1 Lieferumfang.....	8
2.2 Funktionselemente.....	9
2.3 Kühleinheit.....	10
2.4 Service.....	10
<b>3 Zweckbestimmung.....</b>	<b>11</b>
<b>4 Pflanzenübersicht.....</b>	<b>11</b>
<b>5 Einflussfaktoren beim Verdampfen.....</b>	<b>11</b>
<b>6 Inbetriebnahme und Bedienung.....</b>	<b>12</b>
6.1 Auspacken.....	12
6.2 Akku.....	12
6.2.1 Grundlegende Erläuterungen zur Akkuanzeige.....	12
6.2.2 Laden des Akkus.....	12
6.2.3 Ende des Ladevorgangs.....	13
6.3 Befüllen der Füllkammer.....	13
6.4 Aufheizen.....	14
6.4.1 Display.....	14
6.4.2 Werkseinstellungen.....	15
6.4.3 Einschalten.....	14
6.4.4 Einstellen der Temperaturen.....	15
6.4.5 Celsius/Fahrenheit.....	17
6.4.6 Hintergrundbeleuchtung.....	17
6.4.7 Bluetooth.....	17
6.4.8 Reset auf Werkseinstellungen.....	17
6.5 Anwendung.....	17
6.6 Einstellbarer Luftstrom.....	17
6.7 Ende der Anwendung.....	18
6.8 Automatische Abschaltung.....	19

<b>Inhaltsverzeichnis</b>	<b>Seite</b>
6.9 Aufbewahrung	19
6.10 STORZ & BICKEL Web App	18
6.10.1 Der Verbindungsaufbau des Verdampfers mit einem Smartphone	18
6.10.2 Die Menüpunkte der STORZ & BICKEL Web App	18
<b>7 Reinigung/Hygiene</b>	<b>21</b>
7.1 Kühleinheit	21
7.1.1 Zerlegen der Kühleinheit	21
7.1.2 Reinigen der Kühleinheit und des Füllkammersiebs	21
7.1.2.1 Reinigen der Kühleinheit und des Füllkammersiebs mit Spülwasser	23
7.1.2.2 Alternativ: Reinigen der Kühleinheit und des Füllkammersiebs mit Isopropylalkohol	23
7.1.3 Kontrolle der Kühleinheitteile und des Füllkammersiebs	24
7.1.4 Zusammenbau der Kühleinheit	24
7.2 Füllkammer	24
7.2.1 Reinigen der Füllkammer	24
7.2.2 Ausbau des Siebs	25
7.2.3 Einbau des Siebs	25
7.3 Reinigen des Verdampfers und des USB-C Kabels	25
<b>8 Optionales Zubehör</b>	<b>26</b>
8.1 Liste optionales Zubehör	26
<b>9 Störungen</b>	<b>26</b>
9.1 Mögliche Störungen/Fehlerbehebung	26
<b>10 Technische Daten</b>	<b>28</b>
10.1 Verdampfer	28
10.2 Technische Voraussetzungen für verwendbare Ladegeräte	27
<b>11 Einhaltung der gesetzlichen und normativen Anforderungen</b>	<b>28</b>
11.1 Vereinfachte EU-Konformitätserklärung	29
<b>12 Gewährleistung, Haftung, Urheberrechtliche Bestimmungen</b>	<b>29</b>
12.1 Gewährleistung	29
12.2 Haftung	29
12.3 Urheberrechtliche Bestimmungen	29

# 1 ZU IHRER SICHERHEIT

## 1.1 Symbolerklärung



Gebrauchsanweisung beachten!



Symbol für Hersteller - neben dem Symbol stehen Name und Adresse des Herstellers.



Das Gerät darf nicht über den normalen Hausmüll entsorgt werden. Das Symbol der durchgestrichenen Mülltonne weist auf die Notwendigkeit der getrennten Sammlung hin. Der Verdampfer enthält einen fest eingebauten Lithium-Ionen-Akku, der bei der Entsorgung entladen sein soll.



EU-Konformitätszeichen: Mit diesem Zeichen bestätigt der Hersteller die Übereinstimmung des Produkts mit den geltenden Richtlinien und Normen der Europäischen Union.



Sicherheit überprüft und Herstellung überwacht durch Underwriters Laboratories Inc. nach UL8139.



Vorsicht! Heiße Oberfläche!



Vor Sonneneinstrahlung schützen.



Vor Nässe und Feuchtigkeit schützen.



Symbol für Seriennummer



Symbol für Referenznummer/Artikelnummer/SKU



Gleichstrom



Separate Versorgungseinheit: Hinweis darauf, dass für den Anschluss elektrischer Geräte an das Versorgungsnetz eine spezielle separate Versorgungseinheit erforderlich ist.

## 1.2 Zeichenerklärung

- Aufzählungszeichen
- ▶ Handlungsanweisung
- ⇒ Ergebnis

## 1.3 Wichtige Sicherheitshinweise

**DIESE ANWEISUNGEN SIND AUFZUBEWAHREN.**

### 1.3.1 Grundlegende Regeln

- ▶ Diese Gebrauchsanweisung ist ein wesentlicher Bestandteil des Verdampfers und muss dem Benutzer zugänglich gemacht werden.
- ▶ Die aktuelle ausführliche Version der Gebrauchsanweisung unter [www.storz-bickel.com](http://www.storz-bickel.com) herunterladen.
- ▶ Diese Hinweise sorgfältig und vollständig durchlesen, bevor Verdampfer und USB-C Kabel in Betrieb genommen werden.
- ▶ Beim Gebrauch und der Wartung immer den Anweisungen dieser Gebrauchsanweisung folgen.
- ▶ Dieser Verdampfer darf nur von Erwachsenen verwendet werden. Personen mit verringerten physischen, sensorischen oder mentalen Fähigkeiten oder Mangel an Erfahrung und Wissen dürfen den Verdampfer nur benutzen, wenn sie beaufsichtigt oder bezüglich des sicheren Gebrauchs des Verdampfers unterwiesen wurden und die daraus resultierenden Gefahren verstehen.
- ▶ Wenn der Anwender an Atemwegen oder Lunge erkrankt ist, darf das Gerät nur nach Absprache und mit Zustimmung des behandelnden Arztes angewendet werden. Die Dämpfe können je nach Dichte Atemwege und Lunge reizen, was zu Husten führen kann.
- ▶ Den Verdampfer nicht unbeaufsichtigt betreiben.
- ▶ Verdampfer und USB-C Kabel nur in genügender Entfernung von Wärmequellen (Ofen, Herd, Kamin, etc.) und an einem trockenen Ort, an dem die Umgebungstemperatur nicht unter +5 °C (+41 °F) abfallen kann, lagern und benutzen.
- ▶ Den Verdampfer keinen extremen Schwankungen der Umgebungstemperatur aussetzen. Hierdurch könnten dessen Funktionsfähigkeit durch Kondensationsfeuchte gestört werden.
- ▶ Ausschließlich original STORZ & BICKEL Zubehör- und Ersatzteile verwenden.
- ▶ Verdampfer und USB-C Kabel nicht ungeeignet, falsch oder unvernünftig benutzen, da der Hersteller für hieraus entstehende Schäden keine Verantwortung übernimmt.

# 1 ZU IHRER SICHERHEIT

- ▶ Dieses Gerät erfüllt Teil 15 der FCC-Bestimmungen. Der Betrieb unterliegt folgenden Bedingungen: (1) Das Gerät darf keine störende Beeinflussung verursachen, und (2) das Gerät darf durch eingehende Störungen nicht beeinflussbar sein, auch nicht durch Interferenzen, die eventuell einen unerwünschten Betrieb verursachen.

## 1.3.2 Sicherheitshinweise

### 1.3.2.1 Verletzungsgefahr durch elektrischen Schlag

- ▶ Verdampfer und USB-C Kabel nach Gebrauch, vor jeder Wartungsarbeit und bei Gewitter ausschalten und vom Stromnetz trennen.
- ▶ Beachten, dass das USB-C Kabel nicht durch Knicke, Quetschungen oder Zug beschädigt wird.
- ▶ Kein Einsatz von Mehrfachsteckdosen und/oder Verlängerungskabeln.
- ▶ Verdampfer und USB-C Kabel nicht benutzen, sofern diese beschädigt sind. Reparaturen dürfen nur durch unser Service Center durchgeführt werden. Der Versuch, einen Schaden selbst zu beheben, führt zum Verlust der Gewährleistung. Unser Service Center ersetzt ein defektes USB-C Kabel.
- ▶ Verdampfer und USB-C Kabel nicht mit Nässe und Feuchtigkeit in Kontakt bringen.
- ▶ Verdampfer und USB-C Kabel von Haustieren (z. B. Nagetieren) und Schädlingen fernhalten.
- ▶ Verdampfer und USB-C Kabel nicht in explosionsgefährdeter oder entzündlicher Atmosphäre benutzen.
- ▶ Dieses Gerät enthält Akkus, die vom Benutzer nicht ausgetauscht werden können.
- ▶ Dieses Gerät enthält Akkus, die nur von fachkundigen Mitgliedern unseres Service-Teams ausgetauscht werden dürfen.
- ▶ **WARNUNG:** Zum Laden des Akkus nur das für das Gerät erhältliche abnehmbare Netzteil verwenden: Modell EA1045UR, hergestellt von EDAC.

### 1.3.2.2 Verletzungsgefahr durch Verbrennung / Dämpfe

- ▶ Heiße Oberflächen des Verdampfers (Füllkammer und Bereich um die Füllkammer) während des Betriebs und der Abkühlphase nicht berühren.
- ▶ Heißen Verdampfer nur auf einer festen und hitzebeständigen Oberfläche abstellen und darauf achten, dass dieser nicht abgedeckt wird.
- ▶ Den Verdampfer nicht in der Nähe von entzündlichen Gegenständen wie z. B. Vorhängen, Tischdecken oder Papier benutzen.
- ▶ Geräteöffnungen des Verdampfers während des Betriebs und der Abkühlphase nicht zuhalten, abdecken oder verstopfen.
- ▶ Vor Einschalten des Verdampfers sicherstellen, dass alle Dämpfe, z. B. von entzündlichen Reinigungs- und Desinfektionsmitteln verdunstet sind.

## 1.3.2.3 Verletzungsgefahr durch verschiedene Ursachen

- ▶ Die Verpackungselemente (Plastiksäcke, Styroporteile, Kartons, etc.) dürfen Kindern nicht zugänglich gemacht werden, da sie eine potenzielle Gefahr darstellen.
- ▶ Darauf achten, dass Kleinteile des Verdampfers nicht verschluckt werden.
- ▶ Auf die Gefahr der Strangulation durch das USB-C Kabel achten.
- ▶ Den Verdampfer nur mit den empfohlenen, zu verdampfenden Kräutern und Pflanzenteilen benutzen.
- ▶ Symptome (z. B. Husten, Kurzatmigkeit, Schmerzen im Brustkorb) während oder nach der Verwendung beachten und umgehend einen Arzt aufsuchen, wenn Bedenken der Gesundheit bestehen.

de

en

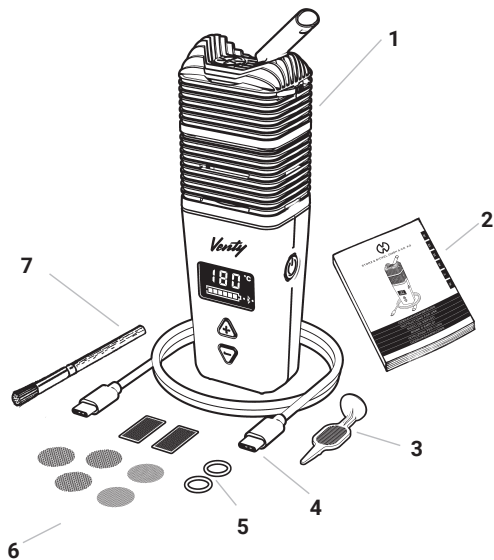
fr

es

it

nl

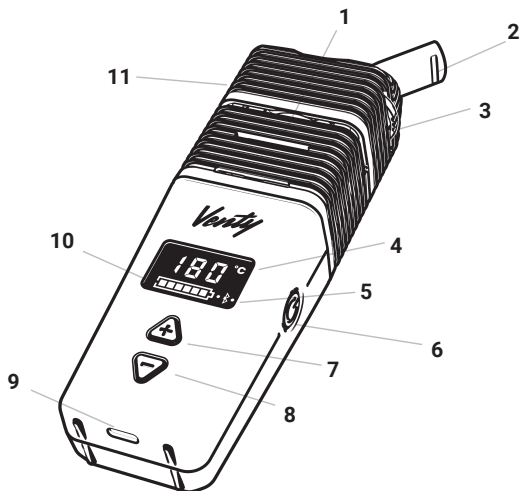
## 2.1 Lieferumfang



- 1 1 St. VENTY Verdampfer
- 2 1 St. Kurzgebrauchsanweisung
- 3 1 St. Füllkammerwerkzeug
- 4 1 St. USB-C Kabel (USB-C zu USB-C Stecker)
- 5 2 St. O-Ring Ø9x1,5mm
- 6 2 St. Normalsiebe, klein
- 3 St. Grobsiebe, klein
- 2 St. Kühleinheitsieb
- 7 1 St. Reinigungspinsel



## 2.2 Funktionselemente



- 1 Füllkammer
- 2 Mundstück
- 3 Einstellrad für den Luftstrom
- 4 Temperaturanzeige
- 5 Bluetooth Symbol
- 6 Ein-/Ausschalter
- 7 Plus-taste
- 8 Minus-taste
- 9 USB-C Ladebuchse
- 10 Akkuanzeige
- 11 Kühleinheit

de

en

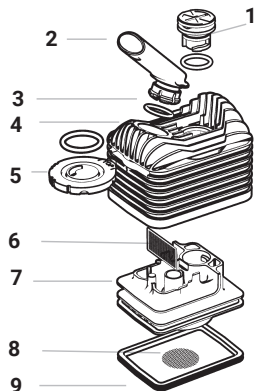
fr

es

it

nl

## 2.3 Kühleinheit



- 1 Drehverschluss
- 2 Mundstückdichtring
- 3 Mundstückdichtring
- 4 Kühleinheitdeckel
- 5 Einstellrad für den Luftstrom
- 6 Kühleinheitsieb
- 7 Kühleinheitsboden
- 8 Sieb (grobe Maschenweite)
- 9 Bodendichtring der Kühleinheit

## 2.4 Service

- ▶ Bei unvollständiger Lieferung, technischen Problemen, Fragen zum Gerät und dessen Entsorgung, Austausch der Akkus sowie in Gewährleistungsfällen unser Service Center kontaktieren.
- ▶ Für Serviceanfragen eine RMA (Return merchandise authorization) über unsere Homepage: [www.storz-bickel.com/service](http://www.storz-bickel.com/service) starten.

### 3 ZWECKBESTIMMUNG

Der Verdampfer dient zur Erzeugung von Düften bzw. Aromen aus den in Kapitel 4 aufgeführten Kräutern und Pflanzenteilen. Durch Verdampfung mittels Heißluft werden die Düfte und Aromen gelöst und können direkt eingeatmet werden.

Der Verdampfer ist kein Medizinprodukt.

### 4 PFLANZENÜBERSICHT

- ▶ Nur Düfte und Aromen aus den hier aufgeführten Pflanzenmaterialien verdampfen, die nach den Richtlinien des Europäischen Arzneibuches (oder vergleichbar) unter anderem auf Echtheit, Reinheit und Krankheitserreger geprüft wurden. Jeder andere Einsatz ist ungeeignet und potenziell gefährlich.
- ▶ Der Verdampfer ist nicht für die Verwendung mit Tabak- oder Nikotinerzeugnissen vorgesehen.
- ▶ Pflanzen bzw. Pflanzenteile in der Apotheke erwerben.

Pflanzenname	Botanischer Name	Verwendeter Pflanzenteil	Temperatureinstellung
Eukalyptus	Eukalyptus globulus	die Blätter	130 °C (266 °F)
Hopfen	Humulus lupulus	die Zapfen	154 °C (309 °F)
Kamille	Matriarca chamomilla	die Blüten	190 °C (374 °F)
Lavendel	Lavandula angustifolia	die Blüten	130 °C (266 °F)
Zitronenmelisse	Melissa officinalis	die Blätter	142 °C (288 °F)
Salbei	Salvia officinalis	die Blätter	190 °C (374 °F)
Thymian	Thymus vulgaris	das Kraut	190 °C (374 °F)

### 5 EINFLUSSFAKTOREN BEIM VERDAMPFEN

- ▶ Folgende Hinweise beachten, damit der Verdampfer mit dem verwendeten Pflanzenmaterial für die persönlichen Bedürfnisse optimal eingestellt ist.

Die Menge der gelösten Aromen und Düfte wird durch folgende Faktoren beeinflusst:

1. Qualität: Der Anteil der im jeweiligen Pflanzenmaterial enthaltenen verdampfbaren Aromen und Düfte.
2. Quantität: Die Menge des in der Füllkammer durchströmten Verdampfungsguts.
3. Oberfläche: Je feiner die Pflanzen zerkleinert sind, desto größer wird die Oberfläche von der sich die Aromen und Düfte beim Verdampfungsprozess lösen können.
4. Temperatur: Je höher die Temperatur, desto mehr Aromen und Düfte werden auf einmal gelöst. Eine Temperaturerhöhung sollte immer letztes Mittel sein sollte, da das Pflanzenmaterial bei höheren Temperaturen stärker geröstet schmeckt..

### 6.1 Auspacken

- ▶ Verdampfer anhand Kapitel 2.1. "Lieferumfang", Seite 8 auf dessen Vollständigkeit prüfen.
- ▶ Verdampfer und USB-C Kabel auf äußerlich erkennbare Beschädigungen prüfen.

### 6.2 Akku

#### HINWEIS

##### **Gewährleistungsverlust / Sachschaden bei selbstständigem Akkuwechsel**

Beschädigung des Verdampfers durch unsachgemäßes Öffnen

• Bei Serviceanfragen wenden Sie sich an unser Service Center.




#### 6.2.1 Grundlegende Erläuterungen zur Akkuladeanzeige

- ▶ Voller Akku: Anzeige aller sechs Ladestatusfelder.
- ▶ Fast leerer Akku: langsam blinkender Akkurahmen.

#### 6.2.2 Laden des Akkus

- ▶ Den Akku vor dem ersten Gebrauch voll aufladen.
- ▶ Den Verdampfer über das im Lieferumfang enthaltene USB-C Kabel mit einem USB-C-Ladegerät verbinden.
  - ⇒ Verdampfer vibriert und das Display leuchtet auf.
  - ⇒ Die Ladestatusfelder blinken in aufsteigender Reihenfolge, um den Ladezustand anzuzeigen.
  - ⇒ Sobald der Akku voll geladen ist, sind alle sechs Ladestatusfelder sichtbar und das Display schaltet sich aus.

## 6 INBETRIEBNAHME UND BEDIENUNG

	Laden mit USB Ladegerät	Schnellladen (sofern vom Ladegerät unterstützt)	Laden mit leistungsschwachem Ladegerät
Ladestatusfelder	Blinken in aufsteigender Reihenfolge, um den Ladezustand anzuzeigen.	Blinken schnell in aufsteigender Reihenfolge, um den Ladezustand anzuzeigen.	Blinken langsam in aufsteigender Reihenfolge, um den Ladezustand anzuzeigen.
Zusätzliche Displayanzeige	-	-	 (Leistungsstärkeres Ladegerät verwenden)

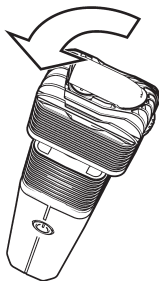
- Zur Maximierung der Akkulebensdauer können Sie den ECO-Lademodus über die Web App ([www.storz-bickel.com/app/web](http://www.storz-bickel.com/app/web)) aktivieren. Anzeige im Display während des Ladevorgangs:



### 6.2.3 Ende des Ladevorgangs

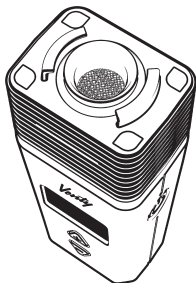
- Nach Ende des Ladevorgangs zuerst das USB-C Kabel vom Stromnetz und anschließend vom Verdampfer trennen.

### 6.3 Befüllen der Füllkammer



- Kühleinheit durch eine 90° Drehung entgegen dem Uhrzeigersinn vom Verdampfer abschrauben.

## 6 INBETRIEBNAHME UND BEDIENUNG



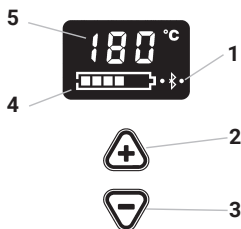
- ▶ Füllkammer mit zerkleinertem Pflanzenmaterial vollständig bis zum Rand befüllen.
- ⇒ Zu stark komprimiertes Pflanzenmaterial oder eine überfüllte Füllkammer erschweren das Einatmen.
- ▶ Überschüssiges Pflanzenmaterial um den Einfüllstutzen der Füllkammer entfernen.
- ▶ Kühleinheit durch eine 90° Drehung im Uhrzeigersinn auf den Verdampfer anschrauben.
- ▶ Alternativ: Füllen Sie die als optionales Zubehör erhältlichen Dosierkapseln mit zerkleinertem Pflanzenmaterial und setzen Sie sie mit der Kappe nach oben in die Füllkammer ein.

### HINWEIS

• Die Dosierkapseln können den Luftstrom beeinträchtigen.

#### 6.4 Aufheizen

##### 6.4.1 Display



- 1 Bluetooth Symbol
- 2 Plus-taste
- 3 Minus-taste
- 4 Akkuanzeige
- 5 Temperaturanzeige

### 6.4.2 Werkseinstellungen

Der Verdampfer bietet drei vom Werk voreingestellte Temperaturniveaus an:

- Basis-Temperatur: 180 °C (356 °F)
- Booster-Temperatur-Offset: +15 °C (+27 °F)  
(bezogen auf die Basis-Temperatur) entspricht 195 °C (383 °F)
- Superbooster-Temperatur-Offset: +15 °C (+27 °F)  
(bezogen auf die Booster-Temperatur) entspricht 210 °C (410 °F).
- ▶ Basis-Temperatur und Booster-Temperatur sowie die Superbooster-Temperatur können individuell geändert werden (Booster- und Superbooster-Offset nur über die Web-App).
- ▶ Sollte ein Temperaturniveau nicht mehr ausreichend sein, wie in der folgenden Tabelle (Seite 16) beschrieben auf das nächste Niveau wechseln.

### 6.4.3 Einschalten

- ▶ Powertaste mindestens eine halbe Sekunde drücken.
- ⇒ Verdampfer vibriert und das Display leuchtet auf.
- ⇒ Das Display zeigt den Aufheizvorgang an, indem es die Soll-Temperatur in oranger Farbe anzeigt. Je nach Ladezustand des Akkus, Umgebungstemperatur, Gerät und Füllmenge/Material in der Füllkammer dauert dies mindestens 17 Sekunden.
- ⇒ Eine Doppelvibration und grünes Licht zeigen an, dass die Basistemperatur erreicht ist.

de

en

fr


es

it

nl

### 6.4.4 Einstellen der Temperaturen

	<b>Basistemperatur(180°C/356°F als Standard</b>	<b>Booster Temperatur (+15°C/27°F)</b>	<b>Superbooster Temperatur (+15°C/27°F)</b>
<b>Aktivieren</b>	Wird automatisch aktiviert, wenn das Gerät durch Drücken des Ein-/Ausschalters eingeschaltet wird.	Durch doppeltes Drücken des Ein-/Ausschalter Deaktiviert sich automatisch nach 90s und geht auf die eingestellte Basistemperatur zurück.	Durch Doppelklick des Ein-/Ausschalters, wenn der Ausgangspunkt die Booster-Temperatur ist.  Deaktiviert sich automatisch nach 90s und geht auf die eingestellte Basistemperatur zurück.
<b>Anzeige</b>	<ul style="list-style-type: none"> <li>▶ Das Display zeigt die eingestellte Temperatur.</li> <li>▶ Orangene Displaybeleuchtung während des Aufheizens.</li> <li>▶ Grünes Licht und Doppel-Vibration, wenn die Temperatur erreicht ist.</li> </ul>	<ul style="list-style-type: none"> <li>▶ Display zeigt die Booster Temperatur (Basis-Temperatur +15°C/27°F).</li> <li>▶ °C/°F-Symbol blinkt während des Aufheizens</li> <li>▶ Grünes Licht und Doppel-Vibration, wenn die Temperatur erreicht ist.</li> </ul>	<ul style="list-style-type: none"> <li>▶ Display zeigt die Superbooster Temperatur (Booster Temperatur +15°C/27°F oder Basis-Temperatur +30°C/54°F)</li> <li>▶ °C/°F-Symbol blinkt schnell während des Aufheizens</li> <li>▶ Grünes Licht und Doppel-Vibration, wenn die Temperatur erreicht ist.</li> </ul>
<b>Plus- oder Minustaste kurz drücken</b>	Ändert die Temperatur in 1°-Schritten zwischen 40°C und 210°C (104°F und 410°F).	<ul style="list-style-type: none"> <li>▶ Ändert die Temperatur in 1°-Schritten</li> <li>▶ Der Temperatur-Offset kann über die Web-App eingestellt werden. (<a href="http://www.storz-bickel.com/app/web">www.storz-bickel.com/app/web</a>)</li> </ul>	<ul style="list-style-type: none"> <li>▶ Ändert die Temperatur in 1°-Schritten</li> <li>▶ Der Temperatur-Offset kann über die Web-App eingestellt werden. (<a href="http://www.storz-bickel.com/app/web">www.storz-bickel.com/app/web</a>)</li> </ul>
<b>Plus- oder Minustaste gedrückt halten</b>	Ändert die Temperatur über schnell fortlaufende Zahlen, bis die Taste losgelassen wird.	Ändert die Temperatur über schnell fortlaufende Zahlen, bis die Taste losgelassen wird.	Ändert die Temperatur über schnell fortlaufende Zahlen, bis die Taste losgelassen wird.


  
 Durch Doppelklick auf den Ein-/Ausschalter in der Superbooster-Temperatur gelangen Sie zurück zur Basistemperatur.



**6.4.5 Celsius/Fahrenheit**

- ▶ Plus- und Minustaste gleichzeitig drücken.
- ⇒ Anzeigenumstellung von Celsius auf Fahrenheit und umgekehrt.

**6.4.6 Hintergrundbeleuchtung**

- ▶ Plus- und Minustaste 5 Sekunden gleichzeitig drücken.
- ⇒ Sie können die Hintergrundbeleuchtung des Displays in Schritten von 0 bis 9 ändern.

**6.4.7 Bluetooth**

- ▶ Minustaste und Ein-/Ausschalter gleichzeitig drücken.
- ⇒ Display zeigt "bLE" an.
- ⇒ Deaktiviert Bluetooth auf Ihrem Verdampfer (das Bluetooth-Symbol ist nicht mehr sichtbar)
- ▶ Drücken Sie die Plus-taste, während "bLE" auf dem Display angezeigt wird.
- ⇒ Aktiviert Bluetooth auf Ihrem Verdampfer (Bluetooth-Symbol ist sichtbar)

**6.4.8 Reset auf Werkseinstellungen**

- ▶ Ein-/Ausschalter 10 Sekunden drücken.
- ⇒ Eine Vibration und eine Reset-Animation signalisieren den Reset.
- ⇒ Basis- und Booster-Temperatur sind auf Werkszustand zurückgesetzt.

**6.5 Anwendung**

- ▶ Nach Abschluss des Aufheizvorgangs unverzüglich mit der Verdampfung beginnen.
- ▶ Mundstück ausklappen.
- ▶ Mundstück zwischen die Lippen nehmen.
- ▶ Einige Sekunden gleichmäßig und nur halb so viel wie möglich einatmen.
- ▶ Luft einige Sekunden anhalten.
- ▶ Langsam ausatmen.
- ▶ Bewusste Konzentration auf den Atemvorgang.
- ⇒ Je höher die Temperatur, desto mehr wird der Geschmack beeinträchtigt.

**VORSICHT****Hohe Intensität der Dämpfe**

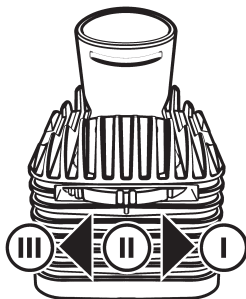
Reizung der Atemwege/Lunge

- Temperatur senken

### 6.6 Einstellbarer Luftstrom

Der Verdampfer verfügt über einen einstellbaren Luftstrom, der mit Hilfe des Einstellrads stufenlos eingestellt werden kann (bei gleichbleibendem Zugwiderstand).

- ▶ Das Einstellrad um eine Stufe drehen: Die Öffnung ist fast geschlossen.
- ⇒ Geringer Luftstrom
- ▶ Das Einstellrad um zwei Stufen drehen: Die Öffnung ist halb geöffnet.
- ⇒ Mittlerer Luftstrom
- ▶ Das Einstellrad um drei Stufen drehen: Die Öffnung ist vollständig geöffnet
- ⇒ Hoher Luftstrom



### 6.7 Ende der Anwendung



#### VORSICHT

##### Heiße Oberfläche der Füllkammer

Verbrennungsgefahr!

- **Füllkammer nicht berühren, solange der Verdampfer noch nicht abgekühlt ist.**

- ▶ Ein-/Ausschalter mindestens eine halbe Sekunde drücken.
- ⇒ Verdampfer vibriert und schaltet sich ab.
- ▶ Verdampfer vollständig abkühlen lassen. Der Abkühlvorgang wird durch die blaue Displaybeleuchtung angezeigt.
- ▶ Falls erforderlich, Reinigung des Verdampfers wie in Kapitel 7 "Reinigung/Hygiene", ab Seite 21 beschreiben vornehmen.

### 6.8 Automatische Abschaltung

Zwei Minuten nach dem letzten Tastendruck oder der letzten Anwendung schaltet sich der Verdampfer automatisch ab, um den Akkuladestatus zu schonen.

- ⇒ Eine Vibration signalisiert das Abschalten.
- ▶ Ein-/Ausschalters während des Betriebs kurz drücken.
- ⇒ Die Abschaltautomatik wird auf zwei Minuten zurückgesetzt.

### 6.9 Aufbewahrung

- ▶ Verdampfer und USB-C Kabel an einem trockenen und vor Witterungseinflüssen geschützten Ort und außerhalb der Reichweite von Kindern oder unbefähigten Personen aufbewahren.

### 6.10. STORZ & BICKEL Web App

Die Storz & Bickel Web App ist für den Betrieb des Verdampfers nicht notwendig, erlaubt jedoch individuelle Einstellungen und das Ablesen von zusätzlichen Informationen im Betrieb mit dem Verdampfer. Der Verdampfer wird hierzu per **Bluetooth®** mit einem Smartphone verbunden.

#### 6.10.1. Der Verbindungsaufbau des Verdampfers mit einem Smartphone

Schalten Sie das Smartphone ein und vergewissern Sie sich, dass die Bluetooth-Funktion eingeschaltet ist und nicht von einem anderen Bluetooth-Gerät blockiert wird. Schalten Sie dann den Verdampfer ein und öffnen Sie einen Browser, der Bluetooth-Verbindungen unterstützt (mehr Informationen unter [www.storzbickel.com/app/web](http://www.storzbickel.com/app/web)).

Rufen Sie [app.storz-bickel.com](http://app.storz-bickel.com) auf.

Klicken Sie auf „Verbinden“ und wählen Sie Ihren Verdampfer aus.

#### 6.10.2. Die Menüpunkte der STORZ & BICKEL Web App

##### Temperatur:

Die Temperaturen können sowohl am Gerät selbst als auch über die STORZ & BICKEL Web App eingestellt werden.

Die Temperaturen können auf die gleiche Weise wie am Bedienfeld des Geräts zwischen 40 °C und 210 °C (104 °F und 410 °F) eingestellt werden, siehe Kapitel 6.4.4. Einstellen der Temperaturen.

### **Fahrenheit/Celsius**

Auf die Temperatur klicken, um von Grad Celsius zu Grad Fahrenheit umzustellen und umgekehrt.

### **Gerät**

In diesem Abschnitt finden Sie gerätebezogene Informationen wie Betriebsstunden, Softwareversionen usw. Welche zusätzlichen gerätespezifischen Funktionen über die STORZ & BICKEL Web App eingestellt werden können, erfahren Sie hier: <https://www.storz-bickel.com/app/web>

**7.1 Kühleinheit**

Kühleinheit mit Mundstück müssen frei von Ablagerungen sein. Ablagerungen an den Innenseiten der Kühleinheit entstehen durch Dampfkondensat. Sauberkeit ist eine Voraussetzung für eine einwandfreie Funktion.

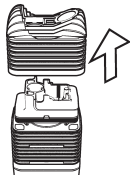
- ▶ Kühleinheit mit Mundstück vor jeder Anwendung kontrollieren.
- ▶ Kühleinheit mit Mundstück spätestens 7 Tage nach der letzten Anwendung und bei erkennbaren Ablagerungen an den Innenseiten der Kühleinheit säubern.

**7.1.1 Zerlegen der Kühleinheit**

- ▶ Mundstück unter leichtem Hin- und Herkippen aus Kühleinheitdeckel herausziehen.
- ▶ Mundstückdichtring mit Hilfe der Aussparung abziehen.



- ▶ Um den Drehverschluss zu öffnen, den Rand des Mundstücks in die Einkerbung des Drehverschluss stecken, entgegen dem Uhrzeigersinn drehen und ihn herausziehen. Den Dichtring mit Hilfe der Aussparung vom Drehverschluss abziehen.



- ▶ Kühleinheitdeckel vom Verdampfer abziehen.



- ▶ Das Sieb aus der Kühleinheit ziehen.



- ▶ Das Einstellrad mithilfe des Füllkammerwerkzeugs aus der Kühleinheit drücken und den Dichtring herausfallen lassen.

de

en

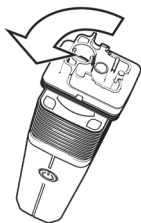
fr

es

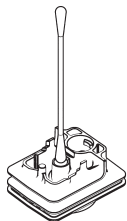
it

nl

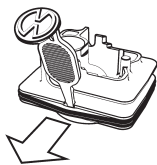
## 7 REINIGUNG / HYGIENE



- ▶ Kühleinheitboden durch eine 90° Drehung entgegen dem Uhrzeigersinn vom Verdampfer abschrauben.



- ▶ Das Sieb mit Hilfe eines Wattestäbchens vorsichtig von oben herausdrücken.



- ▶ Großen Bodendichtring mit Füllkammerwerkzeug an der Aussparung in der Nut aushebeln.

### 7.1.2 Reinigen der Kühleinheit und des Füllkammersiebs

- ▶ Reinigungspinsel sowie Wattestäbchen und Papier- oder Baumwolltücher für die manuelle Reinigung benutzen.
- ▶ Warmes Spülwasser oder Isopropylalkohol als Lösungsmittel verwenden.
- ▶ Füllkammersieb und Sieb der Kühleinheit nach jeder Nutzung mit dem Reinigungspinsel reinigen.

**7.1.2.1 Reinigen der Kühleinheit und des Füllkammersiebs mit Spülwasser**

- ▶ Alle Teile mindestens fünf Minuten in warmes Spülwasser einlegen.
- ▶ Alle Teile mindestens eine Minute unter fließendem Wasser abspülen.
- ▶ Alle Teile vollständig trocknen lassen.

**7.1.2.2 Alternativ: Reinigen der Kühleinheit und des Füllkammersiebs mit Isopropylalkohol****! VORSICHT**

**Isopropylalkohol ist brennbar und leicht entzündlich.**

Verbrennungsgefahr!

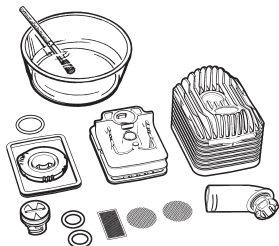
- **Sicherheitshinweise des Herstellers von Isopropylalkohol beachten!**

**HINWEIS**

**Sachschäden durch unsachgemäße Reinigung**

Versprödung der Kunststoffteile

- **Kunststoffteile nicht länger als 1/2 Stunde in Isopropylalkohol einlegen.**



- ▶ Alle Teile der Kühleinheit sowie das Füllkammersieb maximal 1/2 Stunde in Isopropylalkohol einlegen.
- ▶ Alle Teile mindestens eine Minute unter fließendem Wasser abspülen.
- ▶ Alle Teile vollständig trocknen lassen.

### 7.1.3 Kontrolle der Kühleinheitteile und des Füllkammersiebs

- ▶ Alle Teile auf beschädigte Oberflächen, Rissbildung, Erweichung, Verhärtung, Versprödung Verschmutzung oder Verfärbung prüfen.
- ▶ Beschädigte Teile aussondern.

### 7.1.4 Zusammenbau der Kühleinheit



#### VORSICHT

##### Pflanzenpartikel in der Kühleinheit

Verstopfen der Kühleinheit

Einatmen der Pflanzenpartikel

- **Sieb korrekt in den Kühleinheitboden einsetzen.**

- ▶ Teile in umgekehrter Reihenfolge zusammenbauen.
- ▶ Setzen Sie den Dichtring direkt auf das Einstellrad für den Luftdurchsatz und achten Sie darauf, dass das Etikett „TOP“ nach oben zeigt.
- ▶ Beim Zusammenbau auf richtigen Sitz der Dichtringe achten.
- ▶ Sieb in die dafür vorgesehene Nut einsetzen.

### 7.2 Füllkammer

#### 7.2.1 Reinigen der Füllkammer

- ▶ Füllkammer mit einem in Isopropylalkohol getränktem Wattestäbchen reinigen.

#### HINWEIS

##### Sachschaden durch unsachgemäße Reinigung

Eindringen von Isopropylalkohol in den Verdampfer.

- **Wattestäbchen nicht zu stark befeuchten.**



### 7.2.2 Ausbau des Siebs

- ▶ Verstopftes Sieb austauschen.
- ▶ Sieb mit Hilfe des Füllkammerwerkzeugs entlang der Nut der Füllkammer eindrücken.
  - ⇒ Das Sieb wölbt sich und löst sich aus der Nut.
- ▶ Sieb mit Spülwasser oder Isopropylalkohol reinigen.

### 7.2.3 Einbau des Siebs

- ▶ Biegen Sie das gereinigte Sieb vorher oder verwenden Sie ein neues Sieb.
- ▶ Sieb mit der gewölbten Seite nach oben in die Füllkammer einsetzen.
- ▶ Sieb mit Hilfe des Füllkammerwerkzeugs flach in die vorgesehene Nut drücken.

## 7.3 Reinigen des Verdampfers und des USB-C Kabels

### HINWEIS

#### Sachschaden durch unsachgemäße Reinigung

Eindringen von Wasser in den Verdampfer oder das USB-C Kabel

- **Nicht in Wasser oder andere Flüssigkeiten eintauchen.**
- **Nicht mit direktem Wasser- oder Dampfstrahl- oder Drucklaufstrahl reinigen.**

- ▶ Den Verdampfer ausschalten.
- ▶ Verdampfer und USB-C Kabel vom Stromnetz trennen.
- ▶ Gehäuse des Verdampfers und das USB-C Kabel nur trocken oder allenfalls mit einem feuchten weichen Tuch reinigen.

de

en

fr

es

it

nl

### 8.1 Liste optionales Zubehör

#### **Verschleißteile Set - SKU 11 64**

Das Verschleißteile Set enthält drei Mundstücke, eine Kühleinheit, ein Siebe Set, zwei Füllkammerwerkzeuge und einen Reinigungspinsel.

#### **Kühleinheiten, 3 Stück - SKU 11 63/ Kühleinheit - SKU 11 62**

Die Kühleinheit kühlt den Dampf ab und bietet so eine angenehme Temperatur und ein optimales Aroma. Um Sauberkeit der Kühleinheit zu gewährleisten, ist diese regelmäßig auszutauschen.

#### **Mundstücke, 4 Stück - SKU 11 71**

Das Set beinhaltet vier Mundstücke für die Kühleinheit.

#### **Siebe Set- SKU 11 94**

Unser Siebe Set enthält alle notwendigen Ersatzsiebe für Ihren Verdampfer. Verstopfte Siebe können sowohl Luftstrom als auch Geschmack beeinträchtigen und sollten daher regelmäßig gewechselt werden.

#### **Grobsiebe, klein, 6 Stück - SKU 11 40**

Das Set beinhaltet sechs Siebe mit grober Maschenweite

#### **Normalsiebe, klein, 6 Stück - SKU 11 03**

Das Set beinhaltet sechs Siebe mit normaler Maschenweite.

#### **Dichtring Set- SKU 11 82**

Das Set beinhaltet alle Dichtringe für die Kühleinheit und die Füllkammer.

#### **Kräutermühle - SKU 09 30 / Kräutermühle XL - SKU 09 43**

Die Kräutermühle verfügt über extra scharfe Schneidezähne für fein gemahlenes Pflanzenmaterial.

#### **Füllkammerwerkzeug, 5 Stück - SKU 11 59**

Die vielfältigen Einsatzmöglichkeiten des Füllkammerwerkzeugs sind in dieser Gebrauchsanweisung beschrieben.

#### **Dosierkapseln, 40 Stück -SKU 09 33**

Zerkleinertes Pflanzenmaterial kann in die Dosierkapseln abgefüllt werden. Dosierkapseln nach Gebrauch im Hausmüll entsorgen.

#### **Dosierkapsel-Magazin - SKU 09 32**

Gefüllte Dosierkapseln werden im Magazin gelagert. Der Magazindeckel dient als Einfüllhilfe für die Dosierkapseln.

#### **Dosierkapsel-Füllset - SKU 09 45**

Mit dem Füllset können 40 Dosierkapseln gleichzeitig mit zerkleinertem Pflanzenmaterial befüllt werden.

#### **Reinigungspinsel, 3 Stück - SKU 11 24**

Der Reinigungspinsel dient u.a. zur Reinigung der Füllkammer.

#### **USB-C Supercharger - SKU 11 47**

Durch die vier austauschbaren Stecker ist der USB-C Supercharger nahezu überall auf der Welt einsetzbar. Der USB-C Supercharger ermöglicht ein schnelles Laden des Akkus.

Dieses und weiteres Zubehör sowie detaillierte Informationen hierzu finden Sie unter <https://www.storz-bickel.com> oder kontaktieren Sie unser Service-Center: 0049-(0)7461-969707-0.



## 9.1 Mögliche Störungen / Fehlerbehebung

Störung	Mögliche Ursache	Behebung
Verdampfer lässt sich nicht einschalten.	Gerät ist leer.	<ul style="list-style-type: none"> <li>▶ Akkuanzeige prüfen.</li> <li>▶ Ggf. Akku laden.</li> </ul>
ERR 001	Gerätetemperatur ist zu hoch.	▶ Verdampfer abkühlen lassen
ERR 002	Gerätetemperatur ist zu niedrig.	<ul style="list-style-type: none"> <li>▶ Verdampfer in ein warmes Umfeld bringen.</li> <li>▶ Verdampfer nicht durch Fremdwärme wie z. B. Herd, Mikrowelle oder Feuerzeug erwärmen.</li> </ul>
ERR 003	USB Ladegerät oder USB-C Kabel sind nicht geeignet.	▶ Original STORZ & BICKEL Zubehör verwenden.
ERR 004	Verdampfer ist defekt.	<ul style="list-style-type: none"> <li>▶ Verdampfer sofort ausschalten.</li> <li>▶ Stecker ziehen.</li> <li>▶ Unser Service Center kontaktieren.</li> </ul>
ERR 005	Es wurde in den Verdampfer geblasen	▶ Achten Sie für die zukünftige Nutzung darauf, nicht in den Verdampfer auszuatmen.

de

en

fr

es

it

nl

## 10 TECHNISCHE DATEN

### 10.1 Verdampfer

Eingangsspannung: 5 VDC USB / 5-15 VDC USB-C PD

Leistungsaufnahme: 130 W max.

Betriebstemperatur: 5 °C - 35 °C (41 °F - 95 °F)

Temperaturbereich: 40 °C - 210 °C (104 °F - 410 °F)

Größe: 15,7 x 5,5 x 3,7 cm (6.18 x 2,17 x 1.46 inch)

Gewicht: approx. 252 g (0.56 lbs)

Frequenzband: 2,4-GHz-ISM-Band (2400 to 2483,5 MHz)

Maximale Sendeleistung: +5.3 dBm EIRP

Patente und Geschmacksmuster: [www.storz-bickel.com/patents](http://www.storz-bickel.com/patents)

Technische Änderungen vorbehalten.

### 10.2 Technische Voraussetzungen für verwendbare Ladegeräte

- Zum allgemeinen Laden wird ein USB-Ladegerät mit mind. 5 VDC / 2 A (12 W) empfohlen.
- Technische Voraussetzungen für Supercharging:  
Ladegerät muss USB-C PD unterstützen und mind. 9 VDC / 3 A (27 W) liefern.

## 11 ERFÜLLUNG DER GESETZLICHEN UND NORMATIVEN ANFORDERUNGEN

Die Geräte erfüllen die Anforderungen folgender EG-Richtlinien:

- 2014/30/EU
- 2014/53/EU
- 2011/65/EU

Identifikator für die Konformität des Funkmoduls:

- FCC-ID: 2APJE-SBVY
- IC: 23679-SBVY



**Hersteller:**

STORZ & BICKEL GmbH  
In Grubenäcker 5-9  
78532 Tuttlingen, Germany

# 11 ERFÜLLUNG DER GESETZLICHEN UND NORMATIVEN ANFORDERUNGEN

## 11.1 Vereinfachte EU-Konformitätserklärung

Hiermit erklären wir, STORZ & BICKEL GmbH, in alleiniger Verantwortung, dass der VENTY den Richtlinien 2014/30/EU, 2014/53/EU und 2011/65/EU entspricht.

Der vollständige Text der EU-Konformitätserklärung kann unter der folgenden Internetadresse eingesehen werden: <https://www.storz-bickel.com/downloads>

## 12 GEWÄHRLEISTUNG, HAFTUNG, COPYRIGHT

### 12.1 Gewährleistung

Wir haften für Sach- oder Rechtsmängel gelieferter Produkte nach den hierfür geltenden gesetzlichen Vorschriften, insbesondere §§ 434 ff. BGB. Die Verjährungsfrist für gesetzliche Mängelansprüche beträgt vierundzwanzig (24) Monate und beginnt mit der Ablieferung der Produkte.

Eine zusätzliche Garantie besteht bei den von uns gelieferten Produkten nur, wenn diese den gelieferten Produkten beiliegt. Garantiesprüche treten neben die Ansprüche wegen Sach- und Rechtsmängeln im Sinne von Abs. 1. Einzelheiten des Umfangs solcher Garantien ergeben sich aus den Garantiebedingungen. STORZ & BICKEL GmbH garantiert dem Endkunden nach Maßgabe der nachfolgenden Bestimmungen, dass das an den Kunden gelieferte Produkt innerhalb eines Zeitraums von zwei (2) Jahren ab Auslieferung (Garantiefrist) frei von Material-, Herstellungs- oder Konstruktionsfehlern sein wird.

Die derart geltend gemachten Fehler wird die STORZ & BICKEL GmbH nach eigenem Ermessen auf ihre Kosten durch Reparatur, Austausch neuer oder generalüberholter Einzelteile oder durch Lieferung eines mangelfreien Produkts gleicher Art und gleichen Typs beheben.

Die Garantie erstreckt sich nicht auf besonders vom Verschleiß betroffene Teile und den Produkten beiliegendes Zubehör. Sonstige Ansprüche des Kunden gegen die STORZ & BICKEL GmbH, insbesondere auf Schadensersatz, sind ausgeschlossen.

Ansprüche aus der Garantie können nur geltend gemacht werden, wenn der Kunde innerhalb eines Jahres ab Auslieferung eine Produktregistrierung unter [www.storz-bickel.com/registration](http://www.storz-bickel.com/registration) vornimmt.

Alle Garantiebedingungen finden Sie hier: [www.storz-bickel.com/legal/warranty](http://www.storz-bickel.com/legal/warranty).

### 12.2 Haftung

Wir haften nach den Bestimmungen des Produkthaftungsgesetzes sowie in Fällen zu vertretenden Unvermögens und zu vertretender Unmöglichkeit. Ferner haften wir in Fällen der ausdrücklichen Übernahme einer Garantie, wegen vorsätzlicher oder grob fahrlässiger Pflichtverletzungen und bei von uns zu vertretenden Verletzungen des Lebens, des Körpers oder der Gesundheit. Für einfach fahrlässig verursachte Sach- und Vermögensschäden haften wir nur im Falle der Verletzungen von wesentlichen Vertragspflichten (sog. Kardinalspflichten), d.h. einer Pflicht, deren Erfüllung die ordnungsgemäße Durchführung des Vertrags überhaupt erst ermöglicht und auf deren Einhaltung der Kunde regelmäßig vertraut und vertrauen darf, jedoch begrenzt auf den vertragstypischen, vorhersehbaren Schaden. In allen anderen Fällen ist unsere Haftung ausgeschlossen.

Soweit unsere Haftung aufgrund der vorstehenden Bestimmungen ausgeschlossen oder beschränkt ist, gilt dies auch für die persönliche Haftung unserer Angestellten, Arbeitnehmer, gesetzlicher Vertreter und Erfüllungsgehilfen.

### 12.3 Copyright

Dieses Dokument ist urheberrechtlich geschützt und darf ohne die vorherige schriftliche Zustimmung von STORZ & BICKEL weder ganz noch teilweise im Sinne der §§ 15 ff. UrhG verwertet werden.

Table of Contents		Page
<b>1</b>	<b>For your Safety</b>	<b>33</b>
1.1	Explanation of Symbols	33
1.2	Legend	34
1.3	Important Safeguards	34
1.3.1	Basic Rules	34
1.3.2	Safety Recommendations	35
1.3.2.1	Risk of Injury due to electric Shock	35
1.3.2.2	Danger of Injury due to Burning/Vapors	35
1.3.2.3	Risk of Injury due to various Causes	35
<b>2</b>	<b>VENTY</b>	<b>36</b>
2.1	Scope of Delivery	36
2.2	Functional Elements	37
2.3	Cooling Unit	38
2.4	Service	38
<b>3</b>	<b>Intended Use</b>	<b>39</b>
<b>4</b>	<b>Overview of Plants</b>	<b>39</b>
<b>5</b>	<b>Factors influencing Vaporization</b>	<b>39</b>
<b>6</b>	<b>Commissioning and Operation</b>	<b>40</b>
6.1	Unpacking	40
6.2	Battery	40
6.2.1	Basic Explanation of the Battery Charge Display	40
6.2.2	Charging the Battery	40
6.2.3	End of the Charging Process	41
6.3	Filling the Filling Chamber	41
6.4	Heating Up	42
6.4.1	Display	42
6.4.2	Default Settings	43
6.4.3	Switching on	43
6.4.4	Adjusting Temperatures	44
6.4.5	Celsius/Fahrenheit	45
6.4.6	Display Backlight	45
6.4.7	Bluetooth	45
6.4.8	Reset to Default Settings	45
6.5	Application	45
6.6	Adjustable Airflow	46
6.7	End of Application	46
6.8	Automatic Switching Off	47

<b>Table of Contents</b>	<b>Page</b>
6.9 Storage	47
6.10 STORZ & BICKEL Web App	47
6.10.1 Connecting the Vaporizer with a Smartphone	47
6.10.2 The menu items of the STORZ & BICKEL Web App	47
<b>7 Cleaning/Hygiene</b>	<b>49</b>
7.1 Cooling Unit	49
7.1.1 Disassembling the Cooling Unit	49
7.1.2 Cleaning the Cooling Unit and the Filling Chamber Screen	50
7.1.2.1 Cleaning the Cooling Unit and the Filling Chamber Screen with rinsing Water	51
7.1.2.2 Alternative: Cleaning the Cooling Unit and the Filling Chamber Screen with Isopropyl Alcohol	51
7.1.3 Check the Cooling Unit Parts and the Filling Chamber Screen	52
7.1.4 Assembling the Cooling Unit	52
7.2 Filling Chamber	52
7.2.1 Cleaning the Filling Chamber	52
7.2.2 Removing the Screen	53
7.2.3 Installing the Screen	53
7.3 Cleaning the Vaporizer and the USB-C Cable	53
<b>8 Optional Accessories</b>	<b>54</b>
8.1 List of optional Accessories	54
<b>9 Faults</b>	<b>55</b>
9.1 Possible Faults / Troubleshooting	55
<b>10 Technical Specifications</b>	<b>56</b>
10.1 Vaporizer	56
10.2 Technical Requirements for suitable chargers	56
<b>11 Compliance with legal and normative Requirements</b>	<b>56</b>
11.1 Simplified EU Declaration of Conformity	57
<b>12 Warranty, Liability, Copyright</b>	<b>57</b>
12.1 Warranty	57
12.2 Liability	57
12.3 Copyright	58



## 1.1 Explanation of Signs



Please follow these instructions carefully!



Symbol for the manufacturer - the manufacturer's name and address are next to the symbol.



The device may not be disposed of in normal household waste. The X on the trash can indicates the necessity of disposing of this device separately. The Vaporizer contains a built-in rechargeable lithium-ion battery that must be discharged before disposal.



EU conformity symbol: The manufacturer confirms with this symbol the compliance of the product with the applicable European directives and standards.



Safety tested and manufacturing monitored by Underwriters Laboratories Inc. according to UL8139.



Caution! Hot surfaces!



Protect from direct sunlight.



Protect against moisture and humidity.



Symbol for serial number.



Symbol for reference number/item number/SKU



DC (direct current)

de

en

fr

es

it

nl

# 1 FOR YOUR SAFETY



Separate supply unit: To indicate that a specific separate supply unit is required for connecting electrical equipment to the supply mains.

## 1.2 Legend

- Bullet points
- ▶ Operating instructions
- ⇒ Result

## 1.3 Important Safeguards

### SAVE THESE INSTRUCTIONS.

#### 1.3.1 Basic Rules

- ▶ These Instructions for Use are an integral part of the Vaporizer and must be made available to the user.
- ▶ Download the current detailed version of the Instructions for Use at [www.storz-bickel.com](http://www.storz-bickel.com).
- ▶ Read these instructions carefully and completely before operating the Vaporizer and USB-C Cable.
- ▶ Always follow the instructions in these Instructions for Use when using and servicing the device.
- ▶ This Vaporizer may only be used by adults. Persons with reduced physical, sensory or mental abilities, or lack of experience and knowledge, should not use the Vaporizer unless they have been given supervision or instruction concerning use of the Vaporizer in a safe way and understand the hazards involved.
- ▶ If the user is suffering from respiratory tract or lung disease, the device may only be used after consultation and with the consent of the treating physician. Depending on their density, the vapors may irritate the respiratory tract and lungs, which may cause coughing.
- ▶ Do not leave the Vaporizer unattended while it is being operated.
- ▶ Store and use the Vaporizer and USB-C Cable only at a sufficient distance from heat sources (oven, stove, fireplace, etc.) and in a dry place where the ambient temperature cannot drop below +5 °C (+41 °F).
- ▶ Do not expose the Vaporizer to extreme fluctuations in ambient temperature. Condensation humidity could interfere with the functionality.
- ▶ Only use original STORZ & BICKEL accessories and spare parts.
- ▶ Do not use the Vaporizer and USB-C Cable in an inappropriate, incorrect or unreasonable manner, as the manufacturer does not accept any responsibility for any damage resulting from this.
- ▶ This device complies with part 15 of the FCC Rules. Operation is subject to the following two conditions:(1) This device may not cause harmful interference, and (2) This device must accept any interference received, including interference that may cause undesired operation.

### 1.3.2 Safety Recommendations

#### 1.3.2.1 Risk of Injury due to electric shock

- ▶ The Vaporizer and USB-C Cable must be switched off and disconnected from the power supply after use, before any maintenance work and during thunderstorms.
- ▶ Make sure that the USB-C Cable is not damaged by bending, crushing or pulling.
- ▶ Do not use multiple sockets and/or extension cables.
- ▶ Do not use the Vaporizer and USB-C Cable if they are damaged. Repairs may only be carried out by our Service Center. Attempting to repair damage yourself will invalidate the warranty. Our Service Center will replace a defective USB-C Cable.
- ▶ The Vaporizer and USB-C Cable must not be exposed to moisture and humidity.
- ▶ Keep the Vaporizer and USB-C Cable away from pets (e.g. rodents) and pests.
- ▶ Do not use the Vaporizer and USB-C Cable in a potentially explosive or flammable atmosphere.
- ▶ This appliance contains batteries that are not user replaceable.
- ▶ This appliance contains batteries that are only replaceable by skilled and competent staff of our service team.
- ▶ **WARNING:** To charge the battery, use only the detachable Power Adapter available for the device: Model EA1045UR, manufactured by EDAC.

#### 1.3.2.2 Danger of Injury due to Burning/Vapors

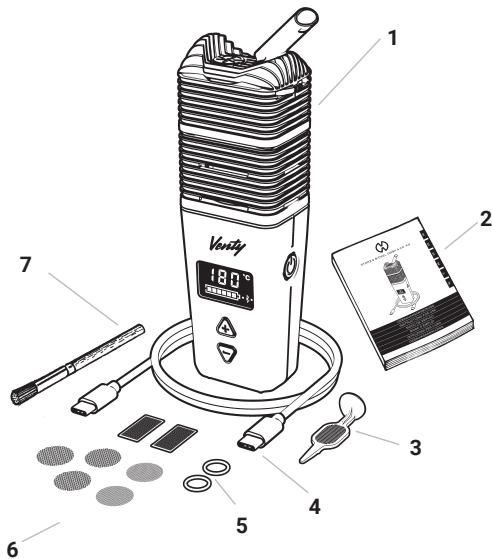
- ▶ Do not touch hot surfaces of the Vaporizer (Filling Chamber and the area around the Filling Chamber) during operation and the cooling phase.
- ▶ Place the hot Vaporizer only on a solid and heat-resistant surface and make sure that it is not covered by any objects.
- ▶ Do not use the Vaporizer near inflammable objects such as curtains, tablecloths or paper.
- ▶ Do not close, cover or obstruct the openings of the Vaporizer during operation and the cooling phase.
- ▶ Before switching on the Vaporizer, ensure that all vapors, e.g. from flammable cleaning agents and disinfectants, have evaporated.

#### 1.3.2.3 Risk of Injury due to various Causes

- ▶ The packaging material (plastic bags, polystyrene parts, boxes etc.) must be kept out of the reach of children as it is a potential source of danger.
- ▶ Be careful that small parts of the Vaporizer are not swallowed.
- ▶ Be aware of the danger of strangulation through the USB-C Cable.
- ▶ Only use the Vaporizer with the recommended herbs and plant parts to be vaporized.
- ▶ Monitor your symptoms (e.g., cough, shortness of breath, chest pain) during or after the usage and promptly seek medical attention if you have concerns about your health.

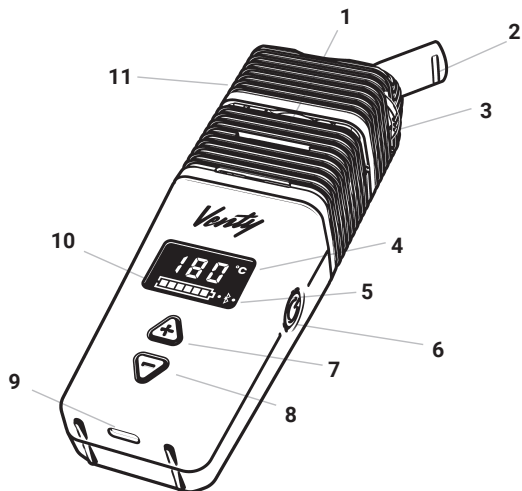
## 2 VENTY

### 2.1 Scope of Delivery



- 1 1 pc. VENTY Vaporizer
- 2 1 pc. Instruction for Use (Concise)
- 3 1 pc. Filling Chamber Tool
- 4 1 pc. USB-C Cable (USB type C to USB type C plug)
- 5 2 pcs. O-Ring  $\varnothing 9 \times 1,5 \text{ mm}$
- 6 2 pcs. Normal Screen, small
- 6 3 pcs. Coarse Screen, small
- 6 2 pcs. Cooling Unit Screen
- 7 1 pc. Cleaning Brush

## 2.2 Functional Elements



- 1 Filling Chamber
- 2 Mouthpiece
- 3 Setting Wheel for Airflow
- 4 Temperature Display
- 5 Bluetooth Symbol
- 6 Power Button
- 7 Plus Button
- 8 Minus Button
- 9 USB-C Charging Socket
- 10 Battery Display
- 11 Cooling Unit

de

en

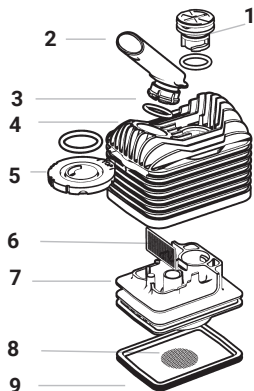
fr

es

it

nl

## 2.3 Cooling Unit



- 1 Rotary Cap
- 2 Mouthpiece
- 3 Mouthpiece Seal Ring
- 4 Cooling Unit Cap
- 5 Setting Wheel for Airflow
- 6 Cooling Unit Screen
- 7 Cooling Unit Base
- 8 Screen (Coarse Mesh Width)
- 9 Cooling Unit Bottom Seal Ring

## 2.4 Service

- ▶ In case of incomplete delivery, technical problems, questions about the device and its disposal and in warranty cases please contact our Service Center under: [www.storz-bickel.com/contact](http://www.storz-bickel.com/contact).
- ▶ For service requests, start an RMA (Return Merchandise Authorization) process via our homepage: [www.storz-bickel.com/service](http://www.storz-bickel.com/service).

### 3 INTENDED USE

The Vaporizer is used to produce fragrances or aromas from the herbs and plant parts listed in Chapter 4. The scents and aromas are released by means of vaporization with hot air and can be inhaled directly.

The Vaporizer is not intended for medical-therapeutic purposes.

### 4 OVERVIEW OF PLANTS

- ▶ Only vaporize fragrances and aromas from the plant materials listed here and which have been tested for authenticity, purity and pathogens according to the guidelines of the European Pharmacopoeia (or comparable). Any other use is inappropriate and potentially dangerous.
- ▶ The Vaporizer is not intended for the use of tobacco or nicotine-related products.
- ▶ Purchase plants or parts of plants in the pharmacy.

Plant name	Botanical name	Portion of the plant used	Temperature setting
Eucalyptus	<i>Eucalyptus globulus</i>	the leaves	130 °C (266 °F)
Hops	<i>Humulus lupulus</i>	the cones	154 °C (309 °F)
Chamomile	<i>Matriarca chamomilla</i>	the blossoms	190 °C (374 °F)
Lavender	<i>Lavandula angustifolia</i>	the blossoms	130 °C (266 °F)
Lemon balm	<i>Melissa officinalis</i>	the leaves	142 °C (288 °F)
Sage	<i>Salvia officinalis</i>	the leaves	190 °C (374 °F)
Thyme	<i>Thymus vulgaris</i>	the herb	190 °C (374 °F)

### 5 FACTORS INFLUENCING VAPORIZATION

- ▶ Follow the instructions below to ensure that the Vaporizer with the plant material you use is optimally adjusted to your personal needs.

The amount of aromas and fragrances released can be influenced by the following factors:

1. Quality: The amount of aroma or fragrance contained in the respective plant material that can be vaporized.
2. Quantity: The amount of vaporization material in the Filling Chamber.
3. Surface: The finer the plant is ground, the greater the surface and the more aromas and fragrances can be released during the vaporization cycle.
4. Temperature: The higher the temperature, the more aromas and scents are released at once. An increase in temperature should always be a last resort, as the plant material has a more burnt taste at higher temperatures.

### 6.1 Unpacking

- ▶ Check the Vaporizer for completeness using Chapter 2.1 "Scope of Delivery", page 36.
- ▶ Check the Vaporizer and the USB-C Cable for externally visible damage.

### 6.2 Battery

#### NOTICE

**Loss of warranty /  
Damage to property if the battery is replaced independently**

Damage to the Vaporizer due to improper opening.

• **For service inquiries contact our service center.**




#### 6.2.1 Basic Explanation of the Battery Display

- ▶ Full battery: Display of all six charging status fields
- ▶ Battery almost empty: Slowly flashing battery frame

#### 6.2.2 Charging the Battery

- ▶ Fully charge the battery before first use.
- ▶ Connect the Vaporizer to a USB-C charger using the USB-C cable supplied.
  - ⇒ Vaporizer vibrates and display lights up.
  - ⇒ Charge status fields flash in an ascending order to indicate charging level.
  - ⇒ As soon as the battery is fully charged, all six charge status fields are visible and the display turns off.



	Charging with a USB - charger	Quick Charge (if supported by the charger)	Charging with a low power charger
Charge status fields	Flash in an ascending order to indicate charging level	Quickly flash in an ascending order to indicate charging level	Slowly flashing in an ascending order to indicate charging level
Additional Display indication	-	-	 (use a more powerful charger)

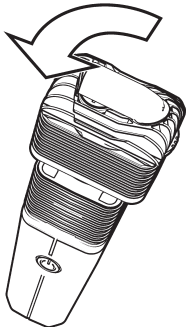
- ▶ In order to maximize battery life you can activate ECO charging mode through the Web App ([www.storz-bickel.com/app/web](http://www.storz-bickel.com/app/web)). Indication on the display during charging:



### 6.2.3 End of Charging Process

- ▶ When the charging process is finished, first disconnect the USB-C cable from the mains supply and then from the Vaporizer.

### 6.3 Filling the Filling Chamber



- ▶ Unscrew the Cooling Unit from the Vaporizer by turning it 90° counter-clockwise.

de

en

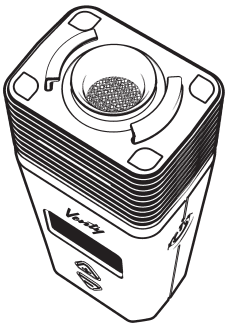
fr

es

it

nl

## 6 COMMISSIONING AND OPERATION



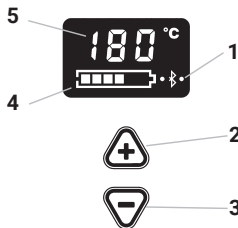
- ▶ Fill the Filling Chamber completely with crushed plant material up to the rim.
- ⇒ Excessively compressed plant material or an overfilled Filling Chamber makes inhalation more difficult.
- ▶ Remove excess plant material around the Filling Chamber.
- ▶ Screw the Cooling Unit onto the Vaporizer by turning 90° clockwise.
- ▶ Alternative: Fill the Dosing Capsules, available as optional accessories, with crushed plant material and insert them into the Filling Chamber with the cap facing upwards.

### NOTICE

- The Dosing Capsules can impair the airflow.

#### 6.4 Heating Up

##### 6.4.1 Display



- 1 Bluetooth Symbol
- 2 Plus Button
- 3 Minus Button
- 4 Battery Display
- 5 Temperature Display

### 6.4.2 Default Settings

The Vaporizer offers three factory preset temperature levels:

- Base Temperature: 180 °C (356 °F)
- Booster Temperature offset: +15 °C (+27 °F)  
(relative to the Base Temperature) corresponds to 195 °C (383 °F)
- Superbooster Temperature offset: +15 °C (+27 °F)  
(relative to the Booster Temperature) corresponds to 210 °C (410 °F)
- ▶ Base Temperature and Booster Temperature , such as the Superbooster Temperature can be changed individually (Booster and Superbooster Offset only through the Web App).
- ▶ If one temperature level is no longer sufficient, switch to the next level as described in the following spreadsheet (page „6.4.4 Adjusting Temperatures“ auf Seite 44).

### 6.4.3 Switching on

- ▶ Press the Power Button for at least half a second.
- ⇒ Vaporizer vibrates and display lights up.
- ⇒ The display indicates the heating process by showing the Set Temperature in an orange color. Depending on battery charge level, ambient temperature, unit and filling quantity/material in the Filling Chamber, this can take at least 17 seconds.
- ⇒ A double vibration signal and the green display light indicate that the Base Temperature has been reached.

de

en

fr

es

it

nl

## 6 COMMISSIONING AND OPERATION

### 6.4.4 Adjusting Temperatures

	<b>Base Temperature (180°C/356°F as default)</b>	<b>Booster Temperature (+15°C/27°F)</b>	<b>Superbooster Temperature (+15°C/27°F)</b>
<b>Activate</b>	Is automatically active when device is turned on by pressing the Power Button.	By double pressing the Power Button. Deactivates after 90s and goes back to your set Base Temperature.	By double pressing the Power Button when starting point is the Booster Temperature. Deactivates after 90s and goes back to your set Base Temperature.
<b>Indication</b>	<ul style="list-style-type: none"> <li>▶ Display shows set temperature</li> <li>▶ Orange display light during heat up.</li> <li>▶ Green light and double vibration when temperature is reached.</li> </ul>	<ul style="list-style-type: none"> <li>▶ Display shows Booster Temperature (Base Temperature +15°C/27°F)</li> <li>▶ °C/°F symbol flashes during heat up.</li> <li>▶ Green display light and double vibration when temperature is reached.</li> </ul>	<ul style="list-style-type: none"> <li>▶ Display shows Superbooster Temperature (Booster Temperature +15°C/27°F or Base Temperature +30°C/54°F)</li> <li>▶ °C/°F symbol flashes quickly during heat up.</li> <li>▶ Green display light and double vibration when temperature is reached.</li> </ul>
<b>Press the + or - button briefly</b>	Changes temperature in 1° steps between 40°C and 210°C (104°F and 410°F).	<ul style="list-style-type: none"> <li>▶ Changes temperature in 1° steps.</li> <li>▶ Temperature offset can be adjusted through the Web App. (<a href="http://www.storz-bickel.com/app/web">www.storz-bickel.com/app/web</a>)</li> </ul>	<ul style="list-style-type: none"> <li>▶ Changes temperature in 1° steps.</li> <li>▶ Temperature offset can be adjusted through the Web App. (<a href="http://www.storz-bickel.com/app/web">www.storz-bickel.com/app/web</a>)</li> </ul>
<b>Press and hold the + or - button</b>	Changes temperature by continuously and fast running numbers until button is released.	Changes temperature by continuously and fast running numbers until button is released.	Changes temperature by continuously and fast running numbers until button is released.



By double pressing the Power Button in Superbooster Temperature you get back to Base Temperature.

**6.4.5 Celsius/Fahrenheit**

- ▶ Press the plus and minus buttons simultaneously for 3 seconds.
- ⇒ Display changeover from Celsius to Fahrenheit and vice versa.

**6.4.6 Display Backlight**

- ▶ Press the plus and minus buttons simultaneously for 5 seconds.
- ⇒ Display backlight can be changed between step 0 to 9.

**6.4.7 Bluetooth**

- ▶ Press the Power and minus button simultaneously.
- ⇒ Display shows "bLE"
- ⇒ Disables Bluetooth on your Vaporizer (Bluetooth Symbol is not visible anymore)
- ▶ Press the Plus Button, while "bLE" is shown on the display.
- ⇒ Enables Bluetooth on your Vaporizer (Bluetooth Symbol is visible).

**6.4.8 Reset to Default Settings**

- ▶ Press the Power Button for 10 seconds.
- ⇒ A vibration and a reset animation indicate the reset.
- ⇒ The Basis and Booster Temperature, such as the Superbooster Temperature are reset to factory settings.

**6.5 Application**

- ▶ Once the heating process is complete, start vaporization immediately.
- ▶ Fold out the Mouthpiece.
- ▶ Put the Mouthpiece between your lips.
- ▶ Inhale evenly for a few seconds and only half as much as possible.
- ▶ Hold your breath for a few seconds.
- ▶ Slowly exhale.
- ▶ Conscious concentration on the breathing process.
- ⇒ The higher the temperature, the greater the impairment of the flavor.

**CAUTION****High intensity of vapors**

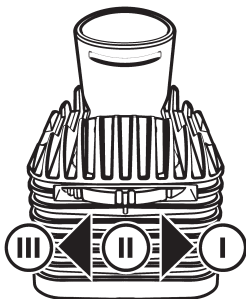
Irritation of the respiratory tract/lungs

- Reduce temperature.

### 6.6 Adjustable Airflow

The Vaporizer has an adjustable airflow, which can be adjusted steplessly with the help of the Setting Wheel (with constant draft resistance).

- ▶ Turn the Setting Wheel to one notch: The opening is almost closed
  - ⇒ Low airflow
- ▶ Turn the Setting Wheel to two notches: The opening is half open
  - ⇒ Medium airflow
- ▶ Turn the Setting Wheel to three notches: The opening is completely open
  - ⇒ High airflow



### 6.7 End of Application



#### CAUTION

##### Hot surface of the Filling Chamber

Caution! Hot surface!

- **Do not touch the Filling Chamber until the Vaporizer has cooled down.**

- ▶ Press the Power Button for at least half a second.
  - ⇒ Vaporizer vibrates and switches off.
- ▶ Let the Vaporizer cool down completely. The cool down process is displayed through blue display light.
- ▶ If necessary, clean the Vaporizer as described in Chapter 7 "Cleaning/Hygiene", starting on page 49.

### 6.8 Automatic Switching Off

Two minutes after the last keystroke or the last application, the Vaporizer switches off automatically to conserve battery power.

- ⇒ Switching off is indicated by vibration.
- ▶ Press the Power Button briefly during operation.
- ⇒ Automatic switch off is reset to two minutes.

### 6.9 Storage

- ▶ Store the Vaporizer and USB-C Cable in a dry place away from the elements and out of reach of children or unqualified persons.

### 6.10. STORZ & BICKEL Web App

The STORZ & BICKEL Web App is not necessary for the operation of the Vaporizer, but allows individual settings and the reading of additional information during operation with the Vaporizer.

To do that, connect the Vaporizer to a smartphone via **Bluetooth®**.

#### 6.10.1. Connecting the Vaporizer with a Smartphone

Switch on the smartphone and ensure that the **Bluetooth®** function is switched on and that it is not blocked by another **Bluetooth®** device. Then switch on the Vaporizer and open a browser which supports **Bluetooth®** connectivity (more information on [www.storz-bickel.com/app/web](http://www.storz-bickel.com/app/web)).

Go to [app.storz-bickel.com](http://app.storz-bickel.com).

Click "Connect" and choose your Vaporizer.

#### 6.10.2. The Menu Items of the STORZ & BICKEL Web App

##### Temperature:

Temperatures can be set on the device itself as well as through the STORZ & BICKEL Web App.

Temperatures can be set between 40°C-210°C (104°F-410°F) in the same way as on the interface of the device, see Chapter 6.4.4. Adjusting temperatures.

### **Fahrenheit/Celsius**

Click on the temperature to change from degree Celsius to degree Fahrenheit and vice versa.

### **Device**

Device-related information, such as operating hours, software versions etc. can be found in this section.

To find out which additional device specific features can be adjusted through the STORZ & BICKEL Web App, visit: <https://www.storz-bickel.com/app/web>



**7.1 Cooling Unit**

Cooling Unit with Mouthpiece must be free of deposits. Deposits on the inside of the Cooling Unit are mainly caused by steam condensate. Cleanliness is a prerequisite for proper function.

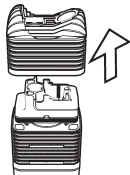
- ▶ Check the Cooling Unit with Mouthpiece prior to each use.
- ▶ Clean the Cooling Unit with Mouthpiece no later than 7 days after the last use and if deposits are visible on the inside of the Cooling Unit.

**7.1.1 Disassembling the Cooling Unit**

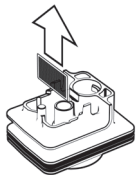
- ▶ Pull the Mouthpiece out of the Cooling Unit Cap while slightly tilting it back and forth.
- ▶ Pull off the Mouthpiece Seal Ring using the recess.



- ▶ Put the edge of the Mouthpiece into the notch at the Rotary Cap and turn it counterclockwise to open and pull out. Pull off the Seal Ring from the Rotary Cap using the recess.



- ▶ Pull the Cooling Unit Cap off the Vaporizer



- ▶ Pull out the Screen inside the Cooling Unit.



- ▶ Use the Filling Chamber Tool to press the Setting Wheel out of the Cooling Unit and let the Seal Ring fall out.

de

en

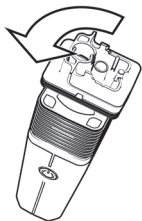
fr

es

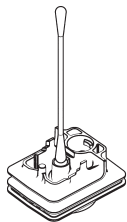
it

nl

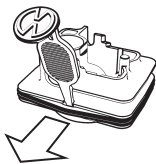
## 7 CLEANING / HYGIENE



- ▶ Unscrew the Cooling Unit Base from the Vaporizer by turning it 90° counterclockwise.



- ▶ Carefully press out the Screen from above using a cotton swab.



- ▶ Lever out the large Base Seal Ring with the Filling Chamber Tool at the recess in the groove.

### 7.1.2 Cleaning the Cooling Unit and the Filling Chamber Screen

- ▶ Use the Cleaning Brush and cotton swabs and paper or cotton cloths for manual cleaning.
- ▶ Use warm rinsing water or isopropyl alcohol as a solvent.
- ▶ Clean the Filling Chamber Screen and the Screen of the Cooling Unit with the Cleaning Brush after each use.

**7.1.2.1 Cleaning the Cooling Unit and the Filling Chamber Screen with rinsing water**

- ▶ Place all parts in warm rinsing water for at least five minutes.
- ▶ Rinse all parts under running water for at least one minute.
- ▶ Let all parts dry completely.

**7.1.2.2 Alternative: Cleaning the Cooling Unit and the Filling Chamber Screen with Isopropyl Alcohol****! CAUTION**

**Isopropyl Alcohol is flammable and may easily ignite**

Caution! Hot surface!

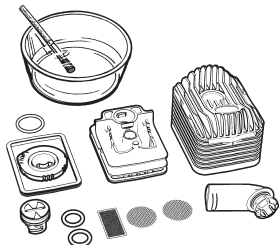
- Follow the safety instructions of the isopropyl alcohol manufacturer!

**NOTICE**

**Material damage caused by improper cleaning**

Embrittlement of plastic parts

- Soak plastic parts in isopropyl alcohol for maximum 1/2 hour.



- ▶ Place all parts of the Cooling Unit and the Filling Chamber Screen in isopropyl alcohol for a maximum of 1/2 hour.
- ▶ Rinse all parts under running water for at least one minute.
- ▶ Let all parts dry completely.

### 7.1.3 Check the Cooling Unit Parts and the Filling Chamber Screen

- ▶ Check all parts for damaged surfaces, cracks, softening, hardening, embrittlement, contamination or discoloration.
- ▶ Discard damaged parts.

### 7.1.4 Assembling the Cooling Unit



#### CAUTION

##### Plant particles in the Cooling Unit

Clogging of the Cooling Unit

Inhalation of plant particles

- **Insert the Screen correctly into the Cooling Unit Base.**

- ▶ Assemble the parts in reverse order.
- ▶ Place the Seal Ring just on top of the Setting Wheel for Airflow and make sure that the "TOP" label is inserted upwards.
- ▶ When assembling, make sure that Seal Rings are properly seated.
- ▶ Insert Screen in the groove provided for this purpose.

## 7.2 Filling Chamber

### 7.2.1 Cleaning the Filling Chamber

- ▶ Clean the Filling Chamber with a cotton swab soaked in isopropyl alcohol.

#### NOTICE

##### Material damage caused by improper cleaning

Ingress of isopropyl alcohol into the Vaporizer

- **Do not moisten cotton swabs too much.**

### 7.2.2 Removing the Screen

- ▶ If a Screen is clogged, it must be replaced.
- ▶ Press in the Screen, using the Filling Chamber Tool along the groove of the Filling Chamber.
  - ⇒ The Screen bulges and detaches from the groove.
- ▶ Clean the Screen with rinsing water or isopropyl alcohol.

### 7.2.3 Installing the Screen

- ▶ Bend the cleaned Screen beforehand or use a new Screen.
- ▶ Insert the Screen into the Filling Chamber with the curved side facing upwards.
- ▶ Press the Screen flat into the provided groove with the aid of the Filling Chamber Tool.

## 7.3 Cleaning the Vaporizer and the USB-C cable

### NOTICE

#### Material damage caused by improper cleaning

Ingress of water into the Vaporizer or the USB-C cable

- **Do not immerse in water or other liquids.**
- **Do not clean with direct water or steam jet or compressed air.**

- ▶ Switch off the Vaporizer
- ▶ Disconnect the Vaporizer and the USB-C cable from the mains supply
- ▶ Clean the housing of the Vaporizer and the USB-C cable only with a dry soft or damp cloth.

de

en

fr

es

it

nl

## 8 OPTIONAL ACCESSORIES

### 8.1 List of optional accessories

#### **Wear & Tear Set - SKU 11 64**

The Wear & Tear Set contains three Mouthpieces, one Cooling Unit, one Screen Set, two Filling Chamber Tools and a Cleaning Brush.

#### **Coolings Units, 3 pieces - SKU 11 63/ Cooling Unit - SKU 11 62**

The Cooling Unit cools down the vapor and thus provides a pleasant temperature and an optimal aroma. To ensure cleanliness of the Cooling Unit, it should be replaced regularly.

#### **Mouthpieces, 4 pieces - SKU 11 71**

The Set includes four Mouthpieces for the Cooling Unit.

#### **Screen Set, small - SKU 11 94**

Our Screen Set includes all the necessary spare screens for your Vaporizer. Clogged screens might impair airflow and taste, which is why they should be regularly replaced.

#### **Coarse Screens, 6 pieces - SKU 11 40**

The Set includes six coarse mesh Screens

#### **Normal Screens, 6 pieces - SKU 11 03**

The Set includes six normal mesh Screens.

#### **Seal Ring Set - SKU 11 82**

The Set contains all the sealing rings for the Cooling Unit and Filling Chamber.

#### **Herb Mill - SKU 09 30 / Herb Mill XL - SKU 09 43**

The Herb Mill has extra sharp cutting teeth for finely ground plant material.

#### **Filling Chamber Tools, 5 pieces - SKU 11 59**

The various application options of the Filling Chamber Tool are described in these Instructions for Use.

#### **Dosing Capsules, 40 pieces -SKU 09 33**

Crushed plant material can be filled into the Dosing Capsules. Dispose of the Dosing Capsule after use in household waste.

#### **Dosing Capsule Magazine - SKU 09 32**

Store the filled Dosing Capsules in the Magazine. The Magazine Cap serves as a filling aid for the Dosing Capsules.

#### **Dosing Capsule Filling Set - SKU 09 45**

The Filling Set is designed for the simultaneous filling 40 Dosing Capsules with ground plant material.

#### **Cleaning Brushes, 3 pieces - SKU 11 24**

The Cleaning Brush is used to clean the Filling Chamber, among other things.

#### **USB-C Supercharger - SKU 11 47**

Thanks to the four interchangeable plugs the USB-C Supercharger can be used almost anywhere in the world. The USB-C Supercharger enables fast charging of the device.

**You can find these and other accessories as well as detailed information about these products under <https://www.storz-bickel.com> or contact our Service Center: 0049-(0)7461-969707-0.**



## 9.1 Possible Faults / Troubleshooting

Vaporizer cannot be switched on	Device is empty.	<ul style="list-style-type: none"> <li>▶ Check battery display.</li> <li>▶ Charge battery if necessary.</li> </ul>
ERR 001	Device temperature is too high.	<ul style="list-style-type: none"> <li>▶ Let the Vaporizer cool down.</li> </ul>
ERR 002	Device temperature is too low.	<ul style="list-style-type: none"> <li>▶ Move the Vaporizer to a warm environment.</li> <li>▶ Do not heat the Vaporizer with an external heat source such as a stove, microwave or lighter.</li> </ul>
ERR 003	USB charger or USB-C cable is not suitable.	<ul style="list-style-type: none"> <li>▶ Use original STORZ &amp; BICKEL accessories.</li> </ul>
ERR 004	The Vaporizer is faulty.	<ul style="list-style-type: none"> <li>▶ Switch off the Vaporizer immediately.</li> <li>▶ Pull out the plug.</li> <li>▶ Contact our Service Center.</li> </ul>
ERR 005	It was blown into the Vaporizer.	<ul style="list-style-type: none"> <li>▶ Be careful not to exhale back into the Vaporizer for future operations.</li> </ul>

de

en

fr

es

it

nl

## 10 TECHNICAL SPECIFICATIONS

### 10.1 Vaporizer

Supply voltage: 5 VDC USB / 5-15 VDC USB-C PD

Power consumption: 130 W max.

Operating temperature: 5 °C - 35 °C (41 °F - 95 °F)

Temperature range: 40 °C - 210 °C (104 °F - 410 °F)

Size: 15,7 x 5,5 x 3,7 cm (6.18 x 2,17 x 1.46 inch)

Weight: approx. 252 g (0.56 lbs)

Frequency band: 2,4-GHz-ISM-Band (2400 to 2483,5 MHz)

Maximum transmitting power: +5.3 dBm EIRP

Patents and designs: [www.storz-bickel.com/patents](http://www.storz-bickel.com/patents)

Subject to technical changes.

### 10.2 Technical Requirements for suitable Chargers

- For general charging, a USB charger with at least 5 VDC / 2 A (10 W) is recommended.
- Technical requirements for supercharging:  
Charger must support USB-C PD and supply at least 9 VDC / 3 A (27 W).

## 11 COMPLIANCE WITH LEGAL AND NORMATIVE REQUIREMENTS

The devices complies with the following EC Directives:

- 2014/30/EU
- 2014/53/EU
- 2011/65/EU

Identifier for compliance of the radio module:

- FCC-ID: 2APJE-SBYY
- IC: 23679-SBYY



#### Manufacturer:

STORZ & BICKEL GmbH  
In Grubenäcker 5-9  
78532 Tuttlingen, Germany



## 11 COMPLIANCE WITH LEGAL AND NORMATIVE REQUIREMENTS

### 11.1 Simplified EU Declaration of Conformity

We, STORZ & BICKEL GmbH, hereby declare under our sole responsibility that the VENTY is in conformity with the regulations 2014/30/EU, 2014/53/EU and 2011/65/EU.

The full text of the EU Declaration of Conformity can be obtained at the following internet address:  
<https://www.storz-bickel.com/downloads>

## 12 WARRANTY, LIABILITY, COPYRIGHT

### 12.1 Warranty

We are liable for defects as to quality or title for delivery items pursuant to the applicable statutory provisions, in particular Sections 434 ff. BGB (German Civil Code). The period of limitation for statutory claims for defect is twenty-four (24) months and shall begin when the products are delivered.

An additional warranty applies to products delivered by us only if it is included with the delivery items. As defined, warranty claims apply in addition to claims for defects as to quality or title. Details on the extent of such warranties are provided in the warranty conditions. STORZ & BICKEL GmbH guarantees end customers in accordance with the following provisions that the product that has been delivered to the customer is free from defects in material, of manufacturing or construction faults within the time period of two (2) years from the date of delivery (warranty period).

STORZ & BICKEL GmbH shall remedy any defect or fault claimed under the aforementioned warranty at its sole discretion and own cost by repair, replacement with new or refurbished individual parts or delivery of a defect-free product of the same kind and type.

The warranty does not include parts that are particularly affected by wear and tear and accessories included with the products. Any other customer claims against STORZ & BICKEL GmbH, especially for compensation are excluded.

Claims under this warranty can only be asserted if the customer registers the product within one year as of the delivery at [www.storz-bickel.com/registration](http://www.storz-bickel.com/registration). Warranty claims shall be voided if the product has not been registered within one year.

Please find all warranty conditions here: [www.storz-bickel.com/legal/warranty](http://www.storz-bickel.com/legal/warranty).

### 12.2 Liability

We are liable pursuant to the provisions of the German Product Liability Act as well as in cases of failure or impossibility that we are responsible for. In addition, in the case of a specifically expressed guarantee, we shall be liable for intentional and grossly negligent violations of duty and any injuries to life, body or health that we are responsible for. For property damages and financial loss due to ordinary negligence, we shall be responsible only in the event of violation of material contractual obligations (so-called cardinal obligations), i.e. an obligation, fulfillment of which allows contract performance in the first place and compliance with which the customer normally relies on and may rely on, however, limited to the foreseeable damage typical for the contract. In any other case, our liability is excluded.

The extent that our liability is excluded or restricted also applies to the personal liability of our employees, legal representatives and vicarious agents.

### **12.3 Copyright**

This document is copyright protected, and may not be used either in whole or in part pursuant to Sections 15 et seq. UrhG (German Copyright Act) without prior written approval of STORZ & BICKEL.

Table de matières		Page
<b>1</b>	<b>Pour votre sécurité</b>	<b>61</b>
1.1	Symboles	61
1.2	Légende	62
1.3	Mesures de sécurité importantes	62
1.3.1	Règles fondamentales	62
1.3.2	Consignes de sécurité	63
1.3.2.1	Risque de blessures par choc électrique	63
1.3.2.2	Risque de blessures par brûlure/vapeurs	63
1.3.2.3	Risque de blessures par différentes causes	64
<b>2</b>	<b>VENTY</b>	<b>65</b>
2.1	Contenu de la livraison	65
2.2	Éléments fonctionnels	66
2.3	Unité de Refroidissement	67
2.4	Service après-vente	67
<b>3</b>	<b>Usage conforme</b>	<b>68</b>
<b>4</b>	<b>Liste de plantes</b>	<b>68</b>
<b>5</b>	<b>Les facteurs qui influencent la vaporisation</b>	<b>68</b>
<b>6</b>	<b>Mise en service et utilisation</b>	<b>69</b>
6.1	Déballer l'appareil	69
6.2	Batterie	69
6.2.1	Explications de base concernant l'affichage de batterie	69
6.2.2	Chargement de la batterie	69
6.2.3	Fin du processus de charge	70
6.3	Remplir la Chambre de Remplissage	70
6.4	Procédure de chauffe	71
6.4.1	Écran	71
6.4.2	Réglages par défaut	72
6.4.3	Mise en marche	72
6.4.4	Réglage des températures	73
6.4.5	Celsius/Fahrenheit	74
6.4.6	Rétro-éclairage de l'affichage	74
6.4.7	Bluetooth	74
6.4.8	Réinitialisation aux réglages par défaut	74
6.5	Application	74
6.6	Réglage du Flux d'Air	75
6.7	Fin de l'application	75
6.8	Arrêt automatique	76

<b>Table de matières</b>	<b>Page</b>
6.9 Conservation .....	76
6.10 STORZ & BICKEL Web App .....	76
6.10.1 Etablissement de la Connexion entre le Vaporisateur et un Smartphone .....	76
6.10.2 Points de STORZ & BICKEL Web App.....	76
<b>7 Nettoyage / Hygiène</b> .....	<b>78</b>
7.1 Unité de Refroidissement.....	78
7.1.1 Démontage de l'Unité de Refroidissement.....	78
7.1.2 Nettoyage de l'Unité de Refroidissement et du Tamis de la Chambre de Remplissage .....	79
7.1.2.1 Nettoyage de l'Unité de Refroidissement et du Tamis de la Chambre de Remplissage avec de l'eau de rinçage.....	80
7.1.2.2 Alternative : Nettoyage de l'Unité de Refroidissement et du Tamis de la Chambre de Remplissage avec de l'alcool isopropylique .....	80
7.1.3 Contrôle de l'Unité de Refroidissement et du Tamis de la Chambre de Remplissage.....	81
7.1.4 Assemblage de l'Unité de Refroidissement .....	81
7.2 Chambre de Remplissage.....	81
7.2.1 Nettoyage de la Chambre de Remplissage .....	81
7.2.2 Démontage du Tamis .....	82
7.2.3 Montage du Tamis .....	82
7.3 Nettoyage du Vaporisateur et du Cordon USB-C .....	82
<b>8 Accessoires facultatifs</b> .....	<b>83</b>
8.1 Liste des Accessoires facultatifs .....	83
<b>9 Pannes</b> .....	<b>84</b>
9.1 Pannes éventuelles / Recherche des causes de défaillances .....	84
<b>10 Caractéristiques techniques</b> .....	<b>85</b>
10.1 Vaporisateur .....	85
10.2 Conditions techniques pour les chargeurs utilisables .....	85
<b>11 Conformité avec les exigences légales et normatives</b> .....	<b>85</b>
11.1 Déclaration de conformité CE simplifiée.....	86
<b>12 Garantie légale, Responsabilité, Droit d'auteur</b> .....	<b>86</b>
12.1 Garantie légale .....	86
12.2 Responsabilité .....	86
12.3 Droit d'auteur .....	87

# 1 POUR VOTRE SÉCURITÉ

## 1.1 Symboles



Respecter le Mode d'Emploi!



Symbole du fabricant - le nom et l'adresse du fabricant sont mentionnés à côté du symbole.



L'appareil ne devra pas être jeté avec les ordures ménagères. Le symbole d'un conteneur à ordures barré d'une croix signale l'obligation d'une collecte séparée. Le Vaporisateur contient une batterie lithium-ion intégrée qui devra être déchargée avant son dépôt à un point de collecte pour recyclage.



Signe de conformité européen : Ce signe indique que le fabricant garantit la conformité aux lignes directrices applicables et les normes de l'Union européenne.



Sécurité contrôlée et fabrication surveillée par Underwriters Laboratories Inc. conformément à la norme UL8139



Attention! Surfaces chaudes!



Protéger contre des rayons du soleil.



Eviter d'exposer à l'eau et protéger de l'humidité.



Symbole de numéro de série



Symbole de numéro de référence/numéro d'article/SKU



Courant continu

de

en

fr

es

it

nl



Unité d'alimentation séparée : indique qu'une unité d'alimentation spéciale supplémentaire est nécessaire pour connecter les appareils électriques au réseau d'alimentation.

## 1.2 Légende

- Symboles d'énumération
- ▶ Instructions de manipulation
- ⇒ Résultat

## 1.3 Mesures de sécurité importantes

CONSERVER CES INSTRUCTIONS.

### 1.3.1 Règles fondamentales

- ▶ Ce Mode d'Emploi est un composant essentiel du Vaporisateur et doit être mis à la disposition de l'utilisateur.
- ▶ Télécharger la version détaillée actuelle du Mode d'Emploi sur le site [www.storz-bickel.com](http://www.storz-bickel.com).
- ▶ Veuillez lire scrupuleusement et entièrement les consignes suivantes avant de mettre le Vaporisateur et le Cordon USB C en marche.
- ▶ Qu'il s'agisse de l'usage ou de l'entretien, l'utilisateur est tenu de toujours respecter les instructions de ce Mode d'Emploi.
- ▶ Ce Vaporisateur ne doit être utilisé que par des adultes. Les personnes à capacités physiques, sensorielles ou mentales réduites ou manquant d'expérience et de connaissances ne doivent pas utiliser le Vaporisateur sauf si elles ont été supervisées ou instruites de l'utilisation sûre de cet appareil et si elles comprennent les risques impliqués.
- ▶ Si l'utilisateur est atteint d'une maladie pulmonaire ou des voies respiratoires, l'appareil doit alors être utilisé uniquement après consultation et accord du médecin traitant. Les vapeurs peuvent, en fonction de leur densité, irriter les voies respiratoires et les poumons, ce qui peut provoquer de la toux.
- ▶ Ne laissez pas le Vaporisateur en marche sans surveillance.
- ▶ Ranger et utiliser le Vaporisateur et le Cordon USB C uniquement à une distance convenable de sources de chaleur (four, cuisinière, cheminée, etc.) et dans un endroit sec où la température ambiante ne peut pas descendre sous +5 °C (+41 °F).
- ▶ Ne pas exposer le Vaporisateur à des variations extrêmes de la température ambiante. L'humidité de la condensation risque de perturber la fonctionnalité.
- ▶ Utiliser exclusivement des accessoires et pièces de rechange d'origine de STORZ & BICKEL.
- ▶ Ne pas utiliser pas le Vaporisateur et le Cordon USB-C de manière inappropriée, incorrecte ou déraisonnable, car le fabricant ne sera pas responsable des dommages qui en découlent.

- ▶ Cet appareil est conforme à la partie 15 des règles de la FCC. Son utilisation est soumise aux deux conditions suivantes : (1) cet appareil ne doit pas causer d'interférences nuisibles, et (2) cet appareil doit accepter toute interférence reçue, y compris celles pouvant entraîner un fonctionnement indésirable.

## 1.3.2 Consignes de sécurité

### 1.3.2.1 Risque de blessures par choc électrique

- ▶ Mettre hors tension et débrancher le Vaporisateur et le Cordon USB C après l'utilisation, avant chaque entretien et en cas d'orage.
- ▶ Assurez-vous que le Cordon USB C n'est pas endommagé par des coudes, un écrasement ou une traction.
- ▶ Nous décommandons l'utilisation de multiprises et/ou de rallonges électriques.
- ▶ Ne pas utiliser le Vaporisateur et le Cordon USB type C s'il est endommagé. Les réparations ne peuvent être effectuées que pas notre Centre de Service. N'essayez en aucun cas de réparer les dommages vous-même. Cela entraîne la perte de la garantie légale. Notre Centre de Service remplacera un Cordon USB type C défectueux.
- ▶ Éviter que le Vaporisateur et le Cordon USB C n'entrent en contact avec de l'humidité.
- ▶ Tenir le Vaporisateur et le Cordon USB C éloignés des animaux domestiques (par ex. rongeurs) et des nuisibles.
- ▶ Ne pas utiliser le Vaporisateur et le Cordon USB C dans des atmosphères potentiellement explosives ou inflammables.
- ▶ Cet appareil contient des batteries qui ne peuvent pas être remplacées par l'utilisateur.
- ▶ Cet appareil contient des batteries qui ne peuvent être remplacées que par les membres qualifiés et compétents de notre équipe de SAV.
- ▶ **AVERTISSEMENT** : Pour charger la batterie, utiliser uniquement le Bloc d'Alimentation amovible disponible pour l'appareil : Modèle EA1045UR, fabriqué par EDAC.

### 1.3.2.2 Risque de blessures par brûlure / vapeurs

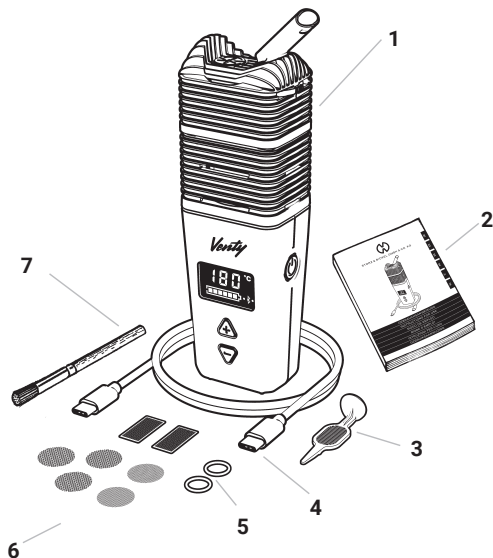
- ▶ Ne pas toucher les surfaces chaudes du Vaporisateur (Chambre de Remplissage et zone autour de la Chambre de Remplissage), lors de l'utilisation et de la phase de refroidissement.
- ▶ Ne posez le Vaporisateur chaud que sur une surface solide résistante à la chaleur et assurez-vous qu'il n'est couvert par aucun objet.
- ▶ Ne pas utiliser le Vaporisateur à proximité d'objets inflammables tels que des rideaux, des nappes ou du papier.
- ▶ Ne jamais recouvrir, boucher ni colmater les fentes de ventilation et l'orifice de sortie d'air du Vaporisateur pendant son fonctionnement ou la phase de refroidissement.
- ▶ Avant de mettre le Vaporisateur en marche, s'assurer que toute la vapeur, par exemple de produits de nettoyage et de désinfection inflammables, se soit évaporée.

### 1.3.2.3 Risque de blessures par différentes causes

- ▶ En raison du danger potentiel qu'ils représentent, tenir les emballages (sacs plastique, éléments en styropor, cartons, etc.) hors de portée des enfants.
- ▶ Le Vaporisateur contient des petites pièces qui peuvent être avalées.
- ▶ Le Cordon USB C présente un risque potentiel d'étranglement.
- ▶ Le Vaporisateur ne devra être utilisé qu'avec les herbes et les parties de plantes à vaporiser conseillées.
- ▶ Observer vos symptômes (par ex. : toux, essoufflement, douleurs au niveau de la poitrine) pendant ou après l'utilisation et consultez immédiatement un médecin si vous avez des inquiétudes au sujet de votre santé.



## 2.1 Contenu de la livraison



- 1 1 pc. VENTY Vaporisateur
- 2 1 pc. Mode d'Emploi (concis)
- 3 1 pc. Outils de Chambre de Remplissage
- 4 1 pc. Cordon USB C (USB type C sur fiche USB type C)
- 5 2 pc. Joint Torique Ø9x1,5 mm
- 6 2 pc. Tamis Standard (petit)
- 3 pc. Tamis gros (petit)
- 2 pc. Écran de l'Unité de Refroidissement
- 7 1 pc. Brosse de Nettoyage

de

en

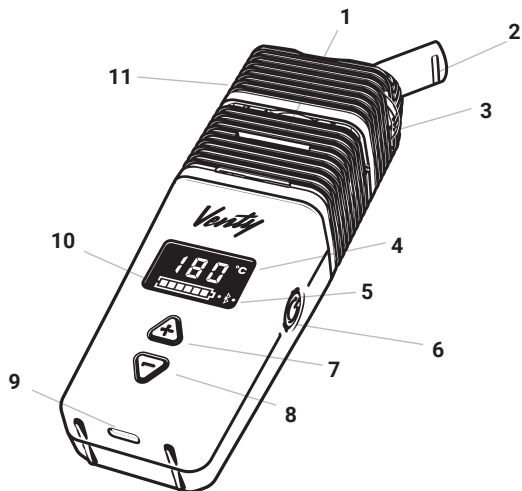
fr

es

it

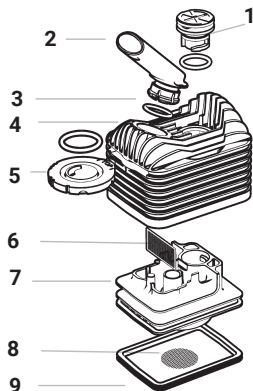
nl

## 2.2 Éléments fonctionnels



- 1 Chambre de Remplissage
- 2 Embout
- 3 Molette de Réglage du Flux d'Air
- 4 Affichage de la Température
- 5 Symbol Bluetooth
- 6 Touche Marche/Arrêt
- 7 Touche Plus
- 8 Touch Moins
- 9 Prise pour Chargement USB-C
- 10 Affichage de la Batterie
- 11 Unité de Refroidissement

## 2.3 Unité de Refroidissement



- 1 Couvrele Rotatif
- 2 Embout
- 3 Joint d'Embout
- 4 Couvercle de l'Unité de Refroidissement
- 5 Molette de Réglage du Flux d'Air
- 6 Écran de l'Unité de Refroidissement
- 7 Base de l'Unité de Refroidissement
- 8 Tamis (maillage grossier)
- 9 Joint du fond de l'Unité de Refroidissement

## 2.4 Service après-vente

- ▶ En cas de livraison incomplète, de problèmes techniques, de questions sur l'appareil et son élimination, le remplacement de la batterie ou sur la garantie légale, contacter notre Centre de Service à: [www.storz-bickel.com/contact](http://www.storz-bickel.com/contact)
- ▶ Pour toute demande de SAV, merci de solliciter une RMA (Return merchandise authorization) depuis notre page d'accueil : [www.storz-bickel.com/service..](http://www.storz-bickel.com/service..)

de

en

fr

es

it

nl

### 3 USAGE CONFORME

Le Vaporisateur fait se dégager les arômes et les parfums des herbes et composants végétaux mentionnés au chapitre 4. La vaporisation au moyen d'air chaud libère les parfums et les arômes qui peuvent être directement inhalés.

Le Vaporisateur n'est pas un produit médical.

### 4 LISTE DE PLANTES

- ▶ Ne vaporiser que des parfums et des arômes provenant des matériels végétaux listés ici et qui ont été testés conformément aux règles de la pharmacopée européenne (ou similaire) pour leur authenticité, leur pureté et pour la présence d'agents pathogènes. Toute utilisation en divergeant est non conforme et représente des dangers potentiels.
- ▶ Le Vaporisateur n'est pas conçu pour une utilisation avec des produits à base de tabac ou de nicotine.
- ▶ On peut se procurer les plantes, ou composants, en pharmacie.

<b>Nom de la plante</b>	<b>Désignation botanique</b>	<b>Partie de la plante utilisée</b>	<b>Température-</b>
Eucalyptus	Eukalyptus globulus	Feuilles	130 °C (266 °F)
Houblon	Humulus lupulus	Cônes	154 °C (309 °F)
Camomille	Matriarca chamomilla	Fleurs	190 °C (374 °F)
Lavande	Lavandula angustifolia	Fleurs	130 °C (266 °F)
Mélisse	Melissa officinalis	Feuilles	142 °C (288 °F)
Sauge	Salvia officinalis	Feuilles	190 °C (374 °F)
Thym	Thymus vulgaris	Herbe	190 °C (374 °F)

### 5 LES FACTEURS QUI INFLUENCENT LA VAPORISATION

- ▶ Veuillez respecter les instructions suivantes afin de pouvoir régler le Vaporisateur de façon optimale avec le matériel végétal que vous utilisez pour vos besoins personnels.

La quantité des arômes et parfums libérés peut être influencée par les facteurs suivants :

1. Qualité : La concentration des arômes et parfums contenus dans les matières végétales utilisées.
2. Quantité : La quantité de substance à vaporiser dans la Chambre de Remplissage.
3. Surface : Plus les plantes sont finement hachées, plus on crée de surface susceptible de libérer arômes et parfums.
4. Température : Plus la température est élevée et plus les arômes et parfums sont libérés en une fois. Augmenter la température ne doit être utilisé qu'en dernier ressort, car les matériels végétaux prennent un goût torréfié avec des températures élevées.

### 6.1 Déballer l'appareil

- ▶ Vérifiez que le Vaporisateur est complet en consultant le chapitre 2.1. « Contenu de la livraison », page 65.
- ▶ Vérifiez si le Vaporisateur et le Cordon USB C présentent des dommages externes visibles.

### 6.2 Batterie

#### AVIS

##### **Perte de la garantie légale / dommages matériels en cas de changement des piles par l'utilisateur**

Une ouverture non conforme du Vaporisateur entraîne son endommagement.

• **Pour toute demande de service, veuillez contacter notre Centre de Service**




#### 6.2.1 Explications de base concernant l'affichage de charge de batterie

- ▶ Batterie pleine : affichage des six champs de statut de charge.
- ▶ Batterie presque vide : cadre de batterie clignote lentement.

#### 6.2.2 Chargement de la batterie

- ▶ Charger complètement la batterie avant de l'utiliser pour la première fois.
- ▶ Brancher le Vaporisateur à un chargeur USB avec le Cordon USB C fourni.
  - ⇒ Le Vaporisateur vibre et l'affichage s'allume.
  - ⇒ Les champs de charge clignotent dans un ordre croissant pour indiquer le niveau de charge.
  - ⇒ Une fois la batterie complètement chargée, les six champs de statut de charge sont visibles et l'écran s'éteint.

## 6 MISE EN SERVICE ET UTILISATION

	Charge avec le Chargeur USB	Charge rapide (La fonction de charge rapide est supportée par le chargeur)	Charge avec un chargeur basse puissance
Champs de charge	Clignotement dans un ordre croissant pour indiquer le niveau de charge.	Clignotement rapide dans un ordre croissant pour indiquer le niveau de charge.	Clignotement lent dans un ordre croissant pour indiquer le niveau de charge.
Indication plémentaire sur l'affichage	-	-	 (Utiliser un Chargeur plus puissant.)

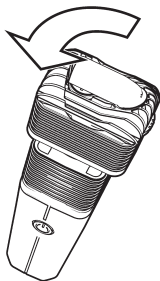
- Afin de maximiser la durée de vie de la batterie, vous pouvez activer le mode de chargement ECO via l'application Web ([www.storz-bickel.com/app/web](http://www.storz-bickel.com/app/web)). Indication sur l'affichage pendant la charge :



### 6.2.3 Fin du processus de charge

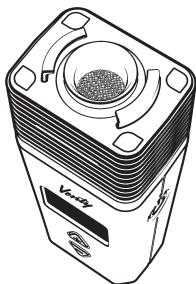
- Une fois la charge terminée, débranchez d'abord le Cordon USB C de la prise avant de le débrancher du Vaporisateur.

### 6.3 Remplir la Chambre de Remplissage



- Démontez l'Unité de Refroidissement du Vaporisateur en la dévissant de 90° dans le sens inverse des aiguilles d'une montre.

## 6 MISE EN SERVICE ET UTILISATION



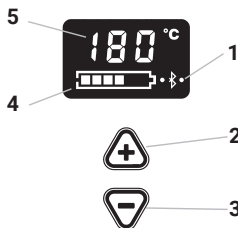
- ▶ Toujours remplir la Chambre de Remplissage de matériel végétal broyé jusqu'au bord.
- ⇒ Ne pas trop comprimer le matériel végétal ou remplir la Chambre de Remplissage de manière excessive pour ne pas rendre l'inhalation trop difficile.
- ▶ Retirer le matériel végétal en excédent tout autour de la tubulure de remplissage.
- ▶ Visser l'Unité de Refroidissement sur le Vaporisateur en la tournant de 90° dans le sens des aiguilles d'une montre.
- ▶ Alternative : remplir les Capsules de Dosage, disponibles comme accessoires en option, de matériel végétal broyé et les insérer dans la Chambre de Remplissage avec le Couvercle tourné vers le haut.

### AVIS

• Les Capsules de Dosage peuvent entraver le débit d'air.

#### 6.4 Procédure de chauffe

##### 6.4.1 Écran



- 1 Symbol Bluetooth
- 2 Touche Plus
- 3 Touch Moins
- 4 Affichage de la Batterie
- 5 Affichage de la Temperature

### 6.4.2 Réglages par défaut

Le Vaporisateur autorise trois niveaux de températures réglés par défaut:

- Température de base : 180 °C (356 °F)
- Booster température : +15 °C (+27 °F)  
(par rapport à la température de base), soit 195 °C (383 °F)
- Superbooster température : + 15 °C (+27 °F)  
(par rapport à la température de base), soit 210 °C (410 °F)
- ▶ La température de base et la booster température, comme la superbooster température, peuvent être modifiées individuellement (décalage booster et superbooster uniquement via l'application Web).
- ▶ Si un niveau de température n'est plus suffisant, passez au niveau suivant tel que décrit dans la feuille de calcul suivante (page 72).

### 6.4.3 Mise en marche

- ▶ Appuyer sur Touche Marche pendant au moins une demi-seconde.
- ⇒ Le Vaporisateur vibre et l'affichage s'allume
- ⇒ L'affichage indique le processus de chauffage en indiquant la température de consigne en couleur orange. En fonction du niveau d'état de charge, de la température ambiante, de l'unité et de la quantité/du matériau dans la Chambre de Remplissage, il faut compter au moins 17 secondes.
- ⇒ Un double signal par vibration et le voyant vert de l'affichage indiquent que la température de base est atteinte



## 6.4.4 Réglage des températures

	Température de base (180°C/356°F par défaut)	Booster température (+15°C/27°F)	Superbooster température (+15°C/27°F)
Activer	Est automatiquement activé lorsque l'appareil est allumé en appuyant sur le Touche Marche/Arrêt	En appuyant deux fois sur le Touche Marche/Arrêt Se désactive automatiquement après 90 s et revient à la température de base définie	En appuyant deux fois sur le Touche Marche/Arrêt lorsque le point de départ est la booster température. Se désactive automatiquement après 90 s et revient à la température de base définie.
Indication	<ul style="list-style-type: none"> <li>▶ L'affichage montre la température de consigne</li> <li>▶ Voyant d'affichage orange pendant le chauffage.</li> <li>▶ Voyant vert et double vibration lorsque la température est atteinte.</li> </ul>	<ul style="list-style-type: none"> <li>▶ L'affichage montre la booster température (Température de base +15°C/27°F).</li> <li>▶ Le symbole °C/°F clignote pendant le chauffage</li> <li>▶ Voyant vert et double vibration lorsque la température est atteinte.</li> </ul>	<ul style="list-style-type: none"> <li>▶ L'affichage montre la Superbooster température (Booster température +15°C/27°F ou température de base +30°C/54°F)</li> <li>▶ Le symbole °C/°F clignote pendant le chauffage</li> <li>▶ Voyant vert et double vibration lorsque la température est atteinte.</li> </ul>
Appuyer sur la Touche + ou -	Modifie la température par incréments de 1° entre 40 °C et 210 °C (104°F et 410°F).	<ul style="list-style-type: none"> <li>▶ Modifie la température par incréments de 1°.</li> <li>▶ Le décalage de température peut être ajusté via l'application Web. (<a href="http://www.storz-bickel.com/app/web">www.storz-bickel.com/app/web</a>)</li> </ul>	<ul style="list-style-type: none"> <li>▶ Modifie la température par incréments de 1°</li> <li>▶ Le décalage de température peut être ajusté via l'application Web. (<a href="http://www.storz-bickel.com/app/web">www.storz-bickel.com/app/web</a>)</li> </ul>
Pression continue la Touche + ou -	Modifie la température en faisant défiler les chiffres rapidement et en continu jusqu'à ce que le bouton soit relâché.	Modifie la température en faisant défiler les chiffres rapidement et en continu jusqu'à ce que le bouton soit relâché.	Modifie la température en faisant défiler les chiffres rapidement et en continu jusqu'à ce que le bouton soit relâché.

Le fait d'appuyer deux fois sur le bouton d'alimentation lorsque la superbooster température est atteinte vous permet de revenir à la température de base.

#### 6.4.5 Celsius/Fahrenheit

- ▶ Le fait d'appuyer deux fois sur le bouton d'alimentation lorsque la superbooster température est atteinte vous permet de revenir à la température de base.
- ⇒ Conversion des degrés Celsius aux degrés Fahrenheit et inversement.

#### 6.4.6 Rétro-éclairage de l'affichage

- ▶ Appuyer simultanément sur les touches plus et moins et les maintenir enfoncées pendant 5 secondes.
- ⇒ Vous pouvez modifier le rétro-éclairage de l'affichage par incréments de 0 à 9.

#### 6.4.7 Bluetooth

- ▶ Appuyer simultanément sur la touche Moins et sur l'Interrupteur Marche/Arrêt.
- ⇒ **L'affichage indique « BLE »**
- ⇒ **Désactive le Bluetooth sur votre Vaporisateur (le symbole Bluetooth n'est plus visible).**
- ▶ **Appuyez sur la touche Plus lorsque l'affichage indique « BLE ».**
- ⇒ **Activez le Bluetooth sur votre Vaporisateur (le symbole Bluetooth est visible).**

#### 6.4.8 Réinitialisation aux réglages par défaut

- ▶ Appuyer sur touche marche et le maintenir enfoncé pendant 10 secondes.
- ⇒ La réinitialisation est confirmée par une vibration et une animation.
- ⇒ La température de base et la booster température sont restaurées aux réglages par défaut.

#### 6.5 Application



- ▶ La Vaporisation peut commencer dès que le processus de chauffage est terminé.
- ▶ Déplier l'Embout.
- ▶ Maintenir l'Embout entre les lèvres.
- ▶ Inhalez régulièrement et pendant quelques secondes la moitié de ce que vous pourriez véritablement inhaler.
- ▶ Retenir l'air pendant quelques secondes.
- ▶ Expirer lentement.
- ▶ Se concentrer consciemment sur le processus de respiration.
- ⇒ Plus la température est que le goût sera d'autant plus altéré.



### ATTENTION

#### Haute intensité de la vapeur

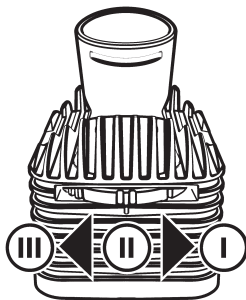
Irritation des voies respiratoires/poumons

- Réduire la température

### 6.6 Flux d'air réglable

Le Vaporisateur dispose d'un débit d'air réglable, qui peut être ajusté en continu à l'aide de la molette (la résistance au tirage reste la même).

- ▶ Tourner la molette d'une entaille : l'ouverture est presque fermée.
- ⇨ Faible débit d'air
- ▶ Tournez la molette sur deux entailles : l'ouverture est à moitié ouverte.
- ⇨ Débit d'air moyen
- ▶ Tournez la molette sur trois entailles : l'ouverture est complètement ouverte
- ⇨ Débit d'air élevé



### 6.7 Fin de l'Application



## ATTENTION

#### Surface chaude de la Chambre de Remplissage

Risque de brûlure!

- **Ne pas toucher la Chambre de Remplissage tant que le Vaporisateur n'est pas encore refroidi.**
- ▶ Appuyer sur touche marche pendant au moins une demi-seconde.
- ⇨ Le Vaporisateur vibre et s'éteint.
- ▶ Laisser le Vaporisateur complètement refroidir. Le processus de refroidissement est indiqué par un voyant d'affichage bleu.
- ▶ Si nécessaire, nettoyer le Vaporisateur tel que décrit au chapitre "Nettoyage/Hygiène " 7, à partir de la page 78.

### 6.8 Arrêt automatique

Le Vaporisateur s'arrête automatiquement deux minutes après la dernière activation de touche ou la dernière utilisation afin d'économiser la batterie.

⇒ La mise hors tension est confirmée par une vibration.

- ▶ Appuyer rapidement sur touche marche en cours de fonctionnement. **Permet de réinitialiser le dispositif d'arrêt automatique pour une durée de deux minutes.**

### 6.9 Conservation

- ▶ Stocker le Vaporisateur et le Cordon USB C dans un endroit sec, protégé des intempéries et hors de portée des enfants ou des personnes non autorisées.

### 6.10. STORZ & BICKEL Web App

L'Application Web Storz & Bickel n'est pas nécessaire au fonctionnement du Vaporisateur mais permet toutefois des réglages séparés et la lecture d'informations supplémentaires lors du fonctionnement du Vaporisateur. Elle permet de connecter un Vaporisateur à un smartphone via Bluetooth®.

#### 6.10.1. Etablissement de la Connexion entre le Vaporisateur et un Smartphone

Allumez le smartphone et assurez-vous que la fonction Bluetooth est activée et qu'elle n'est pas bloquée par un autre appareil Bluetooth. Allumez ensuite le Vaporisateur et ouvrez un navigateur qui prend en charge la connectivité Bluetooth (pour plus d'informations, rendez-vous sur [www.storz-bickel.com/app/web](http://www.storz-bickel.com/app/web)).

Rendez-vous sur [app.storz-bickel.com](http://app.storz-bickel.com)

Cliquez sur « Se connecter » et sélectionnez votre Vaporisateur.

#### 6.10.2. Points de Menu de l'Application STORZ & BICKEL

##### Température:

Les températures peuvent être réglées directement sur l'appareil ainsi que via l'application Web.

Les températures peuvent être réglées entre 40 °C et 210 °C (104°F-410°F) de la même façon que sur l'interface de l'appareil, voir chapitre 6.4.4. Réglage des températures.

### Fahrenheit/Celsius

Cliquer sur la température pour passer des degrés Celsius aux degrés Fahrenheit et inversement.

### Appareil

Cette section contient des informations relatives à l'appareil, telles que les heures de fonctionnement, les versions du logiciel, etc.

Pour savoir quelles autres fonctionnalités spécifiques à l'appareil peuvent être réglées via l'application Web, rendez-vous sur : <https://www.storz-bickel.com/app/web>

de

en

fr

es

it

nl

### 7.1 Unité de Refroidissement

L'Unité de Refroidissement et l'Embout doivent être exempts de sédiments. Ceux-ci apparaissent à cause de la condensation de vapeur à l'intérieur de l'Unité de Refroidissement. La propreté est une condition préalable au bon fonctionnement.

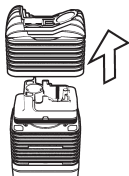
- ▶ Contrôler l'Unité de Refroidissement et l'Embout avant chaque utilisation.
- ▶ Nettoyer l'Unité de Refroidissement et l'Embout au plus tard 7 jours après la dernière utilisation et s'il y a des dépôts visibles de substance active à l'intérieur de l'Unité de Refroidissement.

#### 7.1.1 Démontage de l'Unité de Refroidissement

- ▶ Démontez l'Embout du couvercle de l'Unité de Refroidissement en le tournant légèrement dans les deux sens.
- ▶ Retirez le Joint d'Embout à l'aide de l'encoche.



- ▶ Placer le bord de l'Embout dans l'entaille du Couvercle Rotatif et le faire tourner dans le sens inverse des aiguilles d'une montre pour l'ouvrir et le retirer. Retirez le Joint du couvercle rotatif à l'aide de l'encoche.



- ▶ Démontez le couvercle d'Unité de Refroidissement du Vaporisateur.

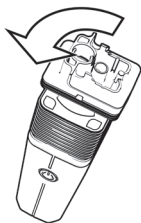


- ▶ Faire sortir le Tamis à l'intérieur de l'Unité de Refroidissement.

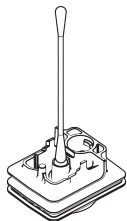


- ▶ Utiliser l'Outil de Chambre de Remplissage pour pousser la Molette de Réglage hors de l'Unité de Refroidissement et faire tomber le Joint.

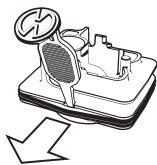
## 7 NETTOYAGE/HYGIÈNE



- Démonter le fond de l'Unité de Refroidissement du Vaporisateur en le dévissant de 90° dans le sens inverse des aiguilles d'une montre.



- Retirez délicatement le Tamis du dessus à l'aide d'un coton-tige.



- Dégager le grand Joint de Base sur l'évidement de rainure à l'aide de l'Outil de Chambre de Remplissage.

### 7.1.2 Nettoyage de l'Unité de Refroidissement et du Tamis de la Chambre de Remplissage

- Pour le nettoyage manuel, utiliser la Brosse de Nettoyage ainsi que des cotons-tiges et un chiffon en coton ou une serviette en papier.
- Comme solvant, nous recommandons de l'eau de rinçage chaude ou de l'alcool isopropylique.
- Nettoyer le Tamis de la Chambre de Remplissage et le Tamis de l'Unité de Refroidissement avec la Brosse de Nettoyage après chaque utilisation.

de

en

fr

es

it

nl

## 7 NETTOYAGE/HYGIÈNE

### 7.1.2.1 Nettoyage de l'Unité de Refroidissement et du Tamis de la Chambre de Remplissage avec de l'eau de rinçage

- ▶ Mettre toutes les pièces dans de l'eau chaude pendant au moins cinq minutes.
- ▶ Rincer toutes les pièces à l'eau courante pendant au moins une minute.
- ▶ Laisser toutes les pièces complètement refroidir.

### 7.1.2.2 Alternative : Nettoyage de l'Unité de Refroidissement et du Tamis de la Chambre de Remplissage avec de l'alcool isopropylique

#### ATTENTION

**L'alcool isopropylique est facilement inflammable**

Risque de brûlure!

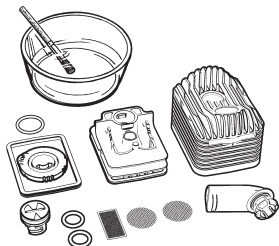
- **Respecter les consignes de sécurité du producteur de l'alcool isopropylique !**

#### AVIS

**Dommages matériels provoqués par un nettoyage non conforme**

Friabilité des pièces en plastique

- **Une autre solution consiste à laisser pendant une demi-heure au maximum dans l'alcool isopropylique.**



- ▶ Laisser toutes les pièces de l'Unité de Refroidissement ainsi que le Tamis de la Chambre de Remplissage pendant une demi-heure au maximum dans l'alcool isopropylique.
- ▶ Rincer toutes les pièces sous l'eau courante pendant au moins une minute.
- ▶ Laisser toutes les pièces complètement refroidir.



**7.1.3 Contrôle de l'Unité de Refroidissement et du Tamis de la Chambre de Remplissage**

- ▶ Contrôler la présence de surfaces endommagées, de fissures, de parties amollies ou durcies, de salissures ou de décolorations sur toutes les différentes pièces.
- ▶ Mettre au rebut les pièces abîmées.

**7.1.4 Assemblage de l'Unité de Refroidissement****ATTENTION****Particules végétales dans l'Unité de Refroidissement**

Obstruction de l'Unité de Refroidissement

Inhalation des particules végétales

• **Poser le Tamis correctement dans la Base de l'Unité de Refroidissement.**

- ▶ Remonter les pièces dans l'ordre inverse des opérations de démontage.
- ▶ Placez le Joint juste au-dessus de la molette de réglage du débit d'air et assurez-vous que l'étiquette « TOP » est insérée vers le haut.
- ▶ Veiller au positionnement correct des Joints de Base lors du remontage.
- ▶ Le Tamis doit être mis en place dans la rainure prévue à cet effet.

**7.2 Chambre de Remplissage****7.2.1 Nettoyage de la Chambre de Remplissage**

- ▶ Nettoyer la Chambre de Remplissage à l'aide d'un coton-tige imbibé d'alcool isopropylique.

**AVIS****Dommages matériels provoqués par un nettoyage non conforme**

De l'alcool isopropylique peut pénétrer à l'intérieur du Vaporisateur et l'endommager

• **Ne pas trop humidifier les cotons-tiges.**

### 7.2.2 Démontage du Tamis

- ▶ Un Tamis bouché doit être remplacé.
- ▶ Retirer le Tamis en le poussant le long de la rainure de la Chambre de Remplissage à l'aide de l'Outil de Chambre de Remplissage.
- ⇒ Le Tamis se bombe et se détache de la rainure.
- ▶ Nettoyer le Tamis avec de l'eau de rinçage ou de l'alcool isopropylique.

### 7.2.3 Montage du Tamis

- ▶ Pliez le Tamis nettoyé au préalable ou utilisez un nouveau Tamis
- ▶ Poser le Tamis dans la Chambre de Remplissage avec le côté bombé vers le haut
- ▶ Appuyer sur le Tamis à l'aide de l'Outil pour Chambre de Remplissage pour le mettre à plat dans la Rainure prévue.

### 7.3 Nettoyage du Vaporisateur et du Cordon USB-C

#### AVIS

##### **Dommages matériels provoqués par un nettoyage non conforme**

De l'eau peut pénétrer à l'intérieur et endommager le Vaporisateur ou le Cordon USB C

- **Ne pas plonger dans l'eau ou dans d'autres liquides.**
- **Ne pas nettoyer avec un jet d'eau, de vapeur ou d'air comprimé direct.**

- ▶ Éteindre le Vaporisateur.
- ▶ Débrancher le Vaporisateur et le Cordon USB C du réseau électrique.
- ▶ Nettoyer le boîtier du Vaporisateur et le Cordon USB C exclusivement avec un chiffon doux sec ou éventuellement humide.

### 8.1 Liste des Accessoires facultatifs

#### Set de Pièces d'Usures - SKU 11 64

Le Set de Pièces d'Usure contient trois Embouts, une Unité de Refroidissement, un Set de Tamis, deux Outils de Chambre de Remplissage et une Brosse de Nettoyage.

#### Unités de Refroidissement, 3 pièces - SKU 11 63 / Unité de Refroidissement - SKU 11 62

L'Unité de Refroidissement refroidit la Vapeur et permet d'obtenir une température agréable et un arôme optimal. Remplacer régulièrement l'Unité de Refroidissement afin de garantir la propreté. L'embout est inclus avec l'unité de refroidissement.

#### Embouts, 4 pièces - SKU 11 71

Le Set contient quatre Embouts pour l'Unité de Refroidissement.

#### Set de Tamis - SKU 11 94

Notre Set de Tamis comprend tous les Tamis de Rechange nécessaires pour votre Vaporisateur. Les Tamis obscurés peuvent nuire à la circulation de l'air et au goût, c'est pourquoi ils doivent être remplacés régulièrement.

#### Gros Tamis, petit, 6 pièces - SKU 11 40

Le Set contient six Tamis avec maillage grossier.

#### Tamis standards, petit, 6 pièces - SKU 11 03

Le Set contient six Tamis avec maillage normal.

#### Set de Joints - SKU 11 82

Le Set contient tous les joints à l'Unité de Refroidissement et à la Chambre de Remplissage.

#### Moulin à Herbes - SKU 09 30 / Moulin à Herbes XL - SKU 09 43

Le Moulin à Herbes dispose de dents de coupe très tranchantes permettant d'obtenir de matériel végétal finement moulu.

#### Outils de Chambre de Remplissage, 5 pièces - SKU 11 59

Les nombreuses possibilités d'utilisation de l'Outil de la Chambre de Remplissage sont décrites dans le présent Mode d'Emploi.

#### Capsules de Dosage, 40 pièces - SKU 09 33

Remplir les Capsules de Dosage de matériel végétal moulu. Jeter la Capsule de Dosage à la poubelle après son utilisation.

#### Magasin de Capsule de Dosage - SKU 09 32

Mettre les Capsules de Dosage remplies dans le Magasin. Le Couvercle du Magasin sert d'aide de remplissage pour les Capsules de Dosage.

#### Kit de Remplissage de Capsule de Dosage - SKU 09 45

Le Kit de Remplissage permet de remplir simultanément 40 Capsules de Dosage de matériel végétal moulu.

#### Brosses de Nettoyage, 3 pièces - SKU 11 24

La brosse de nettoyage sert entre autres à nettoyer la chambre de remplissage.

#### USB-C Supercharger - SKU 11 47

Grâce aux quatre fiches interchangeables, le USB-C Supercharger est utilisable pratiquement partout dans le monde. Le USB-C Supercharger permet une charge rapide de la batterie.

**Vous trouverez ces produits et d'autres accessoires ainsi que des informations détaillées à ce sujet à l'adresse <https://www.storz-bickel.com> ou en contactant notre service après-vente : 0049-(0)7461-969707-0.**



## 9.1 Pannes éventuelles / Recherche des causes de défaillances

Panne	Cause possible	Réparation
Le Vaporisateur ne s'allume pas.	L'appareil est déchargée.	<ul style="list-style-type: none"> <li>▶ Vérifier l'indication de charge de batterie.</li> <li>▶ Charger la batterie si nécessaire.</li> </ul>
ERR 001	La température de l'appareil est trop élevée.	<ul style="list-style-type: none"> <li>▶ Laisser le Vaporisateur refroidir.</li> </ul>
ERR 002	La température de l'appareil est trop faible.	<ul style="list-style-type: none"> <li>▶ Mettre le Vaporisateur dans un endroit chaud.</li> <li>▶ Ne pas chauffer le Vaporisateur avec une autre source de chaleur, par ex. une cuisinière, un four à micro-ondes ou un briquet.</li> </ul>
ERR 003	Le Chargeur USB ou le Cordon USB C est inadapté.	<ul style="list-style-type: none"> <li>▶ Utiliser les accessoires STORZ &amp; BICKEL d'origine.</li> </ul>
ERR 004	Le Vaporisateur est défectueux.	<ul style="list-style-type: none"> <li>▶ Mettre immédiatement le Vaporisateur hors tension.</li> <li>▶ Débrancher la fiche d'alimentation.</li> <li>▶ Contacter notre Centre de Service.</li> </ul>
ERR 005	Il a été soufflé dans le Vaporisateur.	<ul style="list-style-type: none"> <li>▶ Assurez-vous de ne pas envoyer l'air expiré dans le Vaporisateur pour les futures opérations</li> </ul>

## 10 CARACTÉRISTIQUES TECHNIQUES

### 10.1 Vaporisateur

Tension d'entrée : 5 VDC USB / 5-15 VDC USB-C PD

Puissance absorbée : 130 W max.

Température de service : 5 °C à 35 °C (41 °F à 95 °F)

Plage de température : de 40 °C à 210 °C (de 104 °F à 410 °F)

Dimensions : 15,7 x 5,5 x 3,7 cm (6.18 x 2,17 x 1.46 inch)

Poids : approx. 252 g (0.56 lbs)

Bande de fréquence : bande ISM de 2,4 GHz (de 2 400 à 2 483,5 MHz)

Puissance maximale transmise : +5,3 dBm PIRE

Brevets et modèles déposés : [www.storz-bickel.com/patents](http://www.storz-bickel.com/patents)

Sous réserve de modifications techniques.

### 10.2 Conditions techniques pour les chargeurs utilisables

- Pour la charge générale, il est recommandé d'utiliser un Chargeur USB avec au moins 5 VDC / 2 A (12 W).
- Conditions techniques pour le supercharging :  
Le Chargeur doit supporter l'USB type C PD et fournir au min. 9 VDC / 3 A (27 W).

## 11 RESPECT DES EXIGENCES LÉGALES ET NORMATIVES

Les appareils satisfont aux exigences des directives CE suivantes:

- 2014/30/EU
- 2014/53/EU
- 2011/65/EU

Identifiant de conformité du module radio:

- FCC-ID: 2APJE-SBVY
- IC: 23679-SBVY



**Fabricant:**

STORZ & BICKEL GmbH  
In Grubenäcker 5-9  
78532 Tuttlingen, Germany

de

en

fr

es

it

nl

### 11.1 Déclaration de conformité CE simplifiée

Nous, STORZ & BICKEL GmbH, garantissons et déclarons, sous notre seule responsabilité, que le VENTY est conforme aux exigences applicables des directives 2014/30/UE, 2014/53/UE et 2011/65/UE.

Le texte intégral de cet déclaration de conformité CE est disponible à l'adresse Internet suivante : <https://www.storz-bickel.com/downloads>.

## 12 GARANTIE LÉGALE, RESPONSABILITÉ DROIT D'AUTEUR

### 12.1 Garantie légale

Nous assumons la responsabilité des malfaçons et des vices de droit entachant les produits livrés conformément aux réglementations légales en vigueur, en particulier des art. 434 et suiv. du BGB. Le délai de prescription applicable aux réclamations pour défauts est fixé à vingt-quatre (24) mois et prend effet à compter de la livraison des produits.

L'octroi d'une garantie complémentaire pour les produits livrés n'est acquis qu'à condition que celle-ci soit fournie avec les produits en question. Les droits de garantie s'ajoutent aux droits relatifs aux malfaçons et aux vices de droit au sens du paragraphe 1. Les détails de la portée de ces garanties sont exposés dans les conditions de garantie. Conformément aux conditions suivantes, la société STORZ & BICKEL GmbH garantit au client final que le produit qui lui est livré ne présentera aucun défaut matériel, de fabrication ou de construction durant la période de deux (2) ans qui suit la livraison.

Si le client introduit une réclamation pour ce genre de défaut, la société STORZ & BICKEL GmbH choisira à sa seule discrétion et à ses frais de réparer le produit, de remplacer les pièces de rechange neuves ou obsolètes ou de livrer un produit du même genre et du même type en parfait état.

La garantie ne couvre pas les pièces d'usure et les accessoires fournis avec les produits. Toute autre prétention du client vis-à-vis de la société STORZ & BICKEL GmbH, notamment concernant des dommages-intérêts, est exclue.

L'intervention de la garantie peut uniquement être demandée si le client enregistre le produit sur [www.storz-bickel.com/registration](http://www.storz-bickel.com/registration) dans l'année qui suit la livraison.

Vous trouverez toutes les conditions de garantie ici : [www.storz-bickel.com/legal/warranty](http://www.storz-bickel.com/legal/warranty).

### 12.2 Responsabilité

Notre responsabilité est engagée conformément aux dispositions de la loi relative à la responsabilité du fait des produits et en cas d'incapacité et d'impossibilité fautives. Notre responsabilité est également engagée en cas de prise en charge expresse d'une garantie, de manquements intentionnels ou de négligence grave, d'atteintes à la vie ou à la santé ou de blessures corporelles nous étant imputables. S'agissant de dommages matériels et financiers causés par simple négligence, notre responsabilité sera uniquement engagée en cas de violations d'obligations contractuelles essentielles (clauses dites cardinales), c'est-à-dire dont le respect est indispensable à la bonne exécution du contrat et dont le respect peut être tenu pour acquis par les clients, cette responsabilité étant toutefois limitée aux dommages prévisibles et intrinsèques au contrat. Notre responsabilité est exclue dans tous les autres cas.

Dans la mesure où notre responsabilité est exclue ou limitée en raison des dispositions qui précèdent, cela vaut aussi pour la responsabilité personnelle de nos employés, salariés, collaborateurs, représentants et agents auxiliaires.

### 12.3 Droit d'auteur

Ce document est protégé par la législation relative au droit d'auteur et ne peut en aucun cas être exploité, totalement ou partiellement, sans autorisation écrite préalable de STORZ & BICKEL au sens des §§ 15 et suivants de la loi allemande relative aux droits d'auteur (UrhG).

de

en

fr

es

it

nl

Lista de Contenido.....	Página
<b>1 Por su seguridad.....</b>	<b>90</b>
1.1 Símbolos .....	90
1.2 Explicación de Símbolos .....	91
1.3 Importantes Salvaguardias .....	91
1.3.1 Reglas fundamentales.....	91
1.3.2 Instrucciones de Seguridad .....	92
1.3.2.1 Riesgo de Lesiones por Descarga eléctrica.....	92
1.3.2.2 Riesgo de Lesiones por Quemaduras / Vapores .....	92
1.3.2.3 Riesgo de Lesiones por Causas diversa .....	92
<b>2 VENTY .....</b>	<b>94</b>
2.1 Volumen de Suministro.....	94
2.2 Elementos de Funcionamiento.....	95
2.3 Unidad de Enfriamiento.....	96
2.4 Servicio .....	96
<b>3 Función .....</b>	<b>97</b>
<b>4 Vista General de Plantas .....</b>	<b>97</b>
<b>5 Factores de Influencia sobre la Vaporización .....</b>	<b>97</b>
<b>6 Puesta en Servicio y Funcionamiento .....</b>	<b>98</b>
6.1 Desempaquetado.....	98
6.2 Batería .....	98
6.2.1 Explicaciones fundamentales para la Indicación de Batería .....	98
6.2.2 Carga de la Batería .....	98
6.2.3 Fin del Proceso de Carga .....	99
6.3 Llenado del Depósito.....	99
6.4 Calentamiento .....	100
6.4.1 Pantalla.....	100
6.4.2 Ajustes de Fábrica .....	101
6.4.3 Conexión .....	101
6.4.4 Ajustar la temperatura.....	102
6.4.5 Celsius/Fahrenheit .....	103
6.4.6 Retroiluminación de la pantalla.....	103
6.4.7 Bluetooth.....	103
6.4.8 Reinicio a Ajustes de Fábrica.....	103
6.5 Uso .....	103
6.6 Flujo de aire ajustable.....	104
6.7 Fin del Uso .....	104
6.8 Apagado automático.....	105



<b>Lista de Contenido</b>	<b>Página</b>
6.9 Almacenaje	105
6.10 STORZ & BICKEL Web App	105
6.10.1 Establecimiento de Conexión del Vaporizador con un Teléfono inteligente	105
6.10.2 Los Puntos del Menú de la STORZ & BICKEL Web App	105
<b>7 Limpieza / Higiene</b>	<b>107</b>
7.1 Unidad de Enfriamiento	107
7.1.1 Desmontaje de la Unidad de Enfriamiento	107
7.1.2 Limpieza de la Unidad de Enfriamiento y de la Malla del Depósito	108
7.1.2.1 Limpieza de la Unidad de Enfriamiento y de la Malla del Depósito con Agua de aclarado	109
7.1.2.2 Alternativa:Limpieza de la Unidad de Enfriamiento y de la Malla del Depósito con Alcohol Isopropílico	109
7.1.3 Control de las Piezas de la Unidad de Enfriamiento y de la Malla del Depósito	110
7.1.4 Ensamblaje de la Unidad de Enfriamiento	110
7.2 Depósito	110
7.2.1 Limpieza del Depósito	110
7.2.2 Desmontaje de la Malla	111
7.2.3 Montaje de la Malla	111
7.3 Limpieza del Vaporizador y del Cable USB-C	111
<b>8 Accesorios opcionales</b>	<b>112</b>
8.1 Lista de Accesorios opcionales	112
<b>9 Fallos</b>	<b>113</b>
9.1 Posibles Fallos / Subsanación de Errores	113
<b>10 Datos Técnicos</b>	<b>114</b>
10.1 Vaporizador	114
10.2 Requisitos técnicos para Cargadores útiles	114
<b>11 Conformidad con los requisitos legales y normativos</b>	<b>114</b>
11.1 Declaración UE de conformidad simplificada	115
<b>12 Garantía Legal, Responsabilidad, Derecho autoral</b>	<b>115</b>
12.1 Garantía Legal	115
12.2 Responsabilidad	115
12.3 Derecho autoral	116

de

en

fr

es

it

nl

# 1 POR SU SEGURIDAD

## 1.1 Símbolos



Tenga en cuenta el Modo de Empleo.



Símbolo del fabricante - al lado del símbolo se encuentran el nombre y la dirección del fabricante.



El dispositivo no se debe eliminar el dispositivo en la basura doméstica normal. El símbolo de cubo de basura tachado indica la necesidad de una recolección separada. El Vaporizador incluye una batería incorporada de iones de litio, deberá estar descargada para su eliminación.



El distintivo europeo de conformidad:

El fabricante certifica con este distintivo la conformidad del producto con las directivas y normas vigentes de la Unión Europea.



La seguridad ha sido comprobada y la fabricación ha sido supervisada por Underwriters Laboratories Inc. conforme a UL8139.



¡Atención: superficie caliente!



Proteger de los rayos solares.



Proteger contra la humedad.



Símbolo del número de serie.



Símbolo del número de referencia/número de artículo/sku.



Corriente continua



Unidad de alimentación independiente: aviso de que se necesita una unidad de alimentación independiente para la conexión de dispositivos eléctricos a la red de alimentación.

## 1.2 Explicación de Símbolos

- Símbolo de enumeración
- ▶ Instrucciones de manejo
- ⇒ Resultado

## 1.3 Importantes Salvaguardias

### GUARDE ESTAS INSTRUCCIONES.

#### 1.3.1 Reglas fundamentales

- ▶ Este Modo de Empleo es una parte esencial del Vaporizador y ha facilitarse el acceso al usuario.
- ▶ Descargue la versión actual detallada del Modo de Empleo en [www.storz-bickel.com](http://www.storz-bickel.com).
- ▶ Lea estas indicaciones atentamente al completo antes de poner en funcionamiento el Vaporizador y el Cable USB-C.
- ▶ En caso de uso y de mantenimiento, siga las instrucciones de este Modo de Empleo.
- ▶ El uso del Vaporizador sólo está permitido a adultos. Las personas con capacidades físicas, sensoriales o mentales reducidas, o falta de experiencia y conocimiento, no deben usar el Vaporizador a menos que se sean supervisados o se les haya dado instrucciones sobre el uso del Vaporizador de una manera segura y comprendan los peligros involucrados.
- ▶ Si el usuario presenta una patología de las vías respiratorias o del pulmón, sólo podrá usar este dispositivo previa consulta y consentimiento del médico que le trata. Según la densidad, los vapores pueden irritar las vías respiratorias y los pulmones, lo que puede conducir a tos.
- ▶ No deje el Vaporizador desatendido mientras está en funcionamiento.
- ▶ Almacene y utilice el Vaporizador y el Cable USB-C sólo a una distancia suficiente de las fuentes de calor (estufa, horno, chimenea, etc.) y en un lugar seco, en el cual la temperatura ambiente no pueda descender por debajo de +5 °C (+41 °F).
- ▶ No exponga el Vaporizador a oscilaciones extremas de la temperatura ambiente. La humedad de condensación puede perjudicar la capacidad de funcionamiento.
- ▶ Emplee únicamente accesorios y recambios originales de STORZ & BICKEL.
- ▶ No emplee un Vaporizado y Cable USB-C inadecuado, incorrecto o de forma insensata, dado que el fabricante no se responsabiliza en este caso de los daños resultantes.
- ▶ Este dispositivo está en conformidad con la parte 15 de las normas FCC. La operación está sujeta a las siguientes condiciones: (1) este dispositivo no debe causar interferencias perjudiciales, y (2) este dispositivo debe aceptar cualquier interferencia recibida, incluidas las interferencias que puedan causar un funcionamiento no deseado. verursachen.

## 1.3.2 Instrucciones de Seguridad

### 1.3.2.1 Riesgo de Lesiones por Descarga eléctrica

- ▶ Después del uso, antes de las tareas de mantenimiento y en caso de tormenta, apague el Vaporizador y el Cable USB-C y desconéctelos de la red eléctrica.
- ▶ Observe que el Cable USB-C no esté dañado por dobleces, aplastamientos o tracción.
- ▶ No emplee enchufes múltiples y/o cables alargadores.
- ▶ No emplee el Vaporizador y el Cable USB-C si están dañados. Las reparaciones sólo pueden ser efectuadas por nuestro Service Center. El intento de subsanar los daños por sí solo provocará la pérdida de la prestación de garantía. Nuestro Service Center sustituye un Cable USB-C.
- ▶ Procure que el Vaporizador y el Cable USB-C entren en contacto con líquidos y humedad.
- ▶ Mantenga el Vaporizador y el Cable USB-C alejado de los animales domésticos (p. ej. roedores) y parásitos.
- ▶ No emplee el Vaporizador o el Cable USB-C en un entorno con riesgo de explosión o en atmósferas explosivas.
- ▶ Este aparato contiene baterías que no son reemplazables por el usuario.
- ▶ Este aparato contiene baterías que solo podrán ser reemplazadas por personal cualificado y competente de nuestro equipo de servicio.
- ▶ ADVERTENCIA: para cargar la batería, emplee la fuente de alimentación extraíble disponible únicamente para este dispositivo: modelo EA1045UR, fabricada por EDAC.

### 1.3.2.2 Riesgo de Lesiones por Quemaduras / Vapores

- ▶ No toque las superficies calientes del Vaporizador (Depósito y entorno del Depósito) durante el servicio y la fase de enfriamiento.
- ▶ Coloque el Vaporizador caliente sólo sobre una superficie sólida y resistente al calor y asegúrese de que no esté cubierto por ningún objeto.
- ▶ No utilice el Vaporizador cerca de objetos inflamables, como por ejemplo cortinas, manteles o papel.
- ▶ No cierre, cubra u obstruya los orificios del dispositivo del Vaporizador durante la operación y la fase de enfriamiento.
- ▶ Antes de conectar el Vaporizador, asegúrese de que se han evaporado todos los vapores de, p. ej., los productos de limpieza y desinfección inflamables.

## 1.3.2.3 Riesgo de Lesiones por Causas diversas

- ▶ Los elementos de envasado (bolsas de plástico, piezas de poliestireno expandido, cartones, etc.) se deben mantener fuera del alcance de los niños, ya que representan un riesgo potencial.
- ▶ Observe que las piezas pequeñas del Vaporizador no sean ingeridas.
- ▶ Tenga en cuenta el riesgo de estrangulamiento mediante el Cable USB-C.
- ▶ Emplee el Vaporizador únicamente con las hierbas y vegetales que desea vaporizar.
- ▶ Observe los síntomas (p. ej. tos, dificultad respiratoria, dolor en el tórax) durante o tras el uso y consulte inmediatamente a un médico si tiene dudas relativas a la salud.

de

en

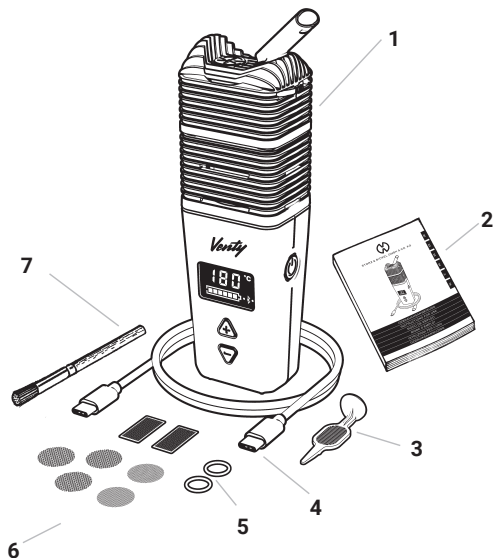
fr

es

it

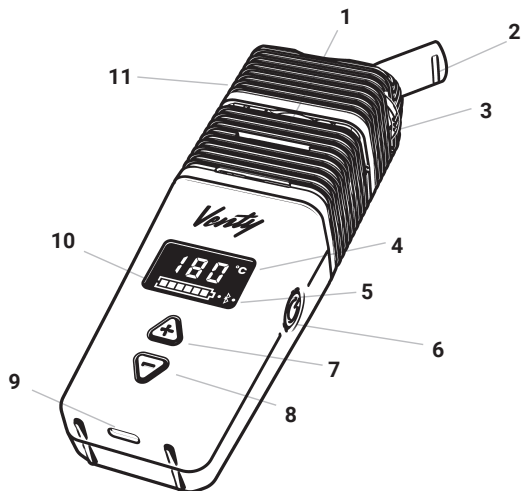
nl

## 2.1 Volumen de Suministro



- 1 1 pz. VENTY Vaporizador
- 2 1 pz. Modo de Empleo (conciso)
- 3 1 pz. Herramientas del Depósito
- 4 1 pz. Cable USB C(USB tipo C en conector USB tipo C)
- 5 2 pz. Anillo en Ø9x1,5 mm
- 6 2 pz. Malla normal (pequeña)
- 3 3 pz. Malla gruesa (pequeña)
- 2 2 pz. Malla de la Unidad de Enfriamiento
- 7 1 pz. Cepillo de Limpieza

## 2.2 Elementos de Funcionamiento



- 1 Depósito
- 2 Boquilla
- 3 Rueda de Ajuste para el Caudal de Aire
- 4 Indicador de Temperatura
- 5 Símbolo de Bluetooth
- 6 Interruptor de Encendido/Apagado
- 7 Tecla (+)
- 8 Tecla (-)
- 9 Enchufe de Carga USB-C
- 10 Indicación de Batería
- 11 Unidad de Enfriamiento

de

en

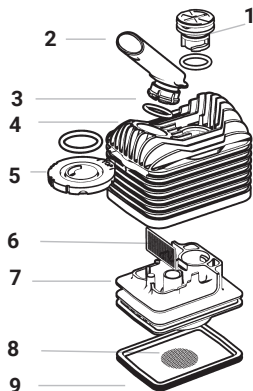
fr

es

it

nl

## 2.3 Unidad de Enfriamiento



- 1 Tapa Giratoria
- 2 Boquilla
- 3 Anillo de Sellado de Boquilla
- 4 Tapa de la Unidad de Enfriamiento
- 5 Rueda de Ajuste para el Caudal de Aire
- 6 Malla de la Unidad de Enfriamiento
- 7 Base de la Unidad de Enfriamiento
- 8 Malla (abertura de malla gruesa)
- 9 Anillo de Sellado inferior de la Unidad de Enfriamiento

## 2.4 Servicio

- ▶ En caso de entrega incompleta, problemas técnicos, consultas acerca del aparato y de su eliminación, recambio de la batería, así como en casos de prestación de garantía, contacte con nuestro Service Center en: [www.storz-bickel.com/contact](http://www.storz-bickel.com/contact).
- ▶ Para solicitudes de servicio, inicie una RMA (autorización de devolución de mercancía) a través de nuestra página web: [www.storz-bickel.com/service](http://www.storz-bickel.com/service).



### 3 FUNCIÓN

El Vaporizador está destinado a la producción de aromas u olores a partir de las hierbas y plantas detalladas en el capítulo 4. Con la vaporización mediante aire caliente se desprenden los olores y aromas y se pueden inhalar directamente.

El Vaporizador no es un producto médico.

### 4 VISTA GENERAL DE PLANTAS

- ▶ Vaporice sólo olores y aromas de los materiales vegetales incluidos aquí y que han sido comprobados según las directrices de la farmacopea europea (o similar) en cuanto a su autenticidad, pureza y ausencia de patógenos. Cualquier uso diferente es inapropiado y constituye un riesgo potencial.
- ▶ El Vaporizador no está diseñado para usarse con tabaco o productos con nicotina.
- ▶ Adquiera las plantas o sus componentes en la farmacia.

Nombre de planta	Nombre botánico	Parte utilizada de la planta	Regulación-de temperatura
Eucalipto	<i>Eukalyptus globulus</i>	las hojas	130 °C (266 °F)
Lúpulo	<i>Humulus lupulus</i>	las piñas	154 °C (309 °F)
Manzanilla	<i>Matriarca chamomilla</i>	las flores	190 °C (374 °F)
Lavanda	<i>Lavandula angustifolia</i>	las flores	130 °C (266 °F)
Melisa	<i>Melissa officinalis</i>	las hojas	142 °C (288 °F)
Salvia	<i>Salvia officinalis</i>	las hojas	190 °C (374 °F)
Tomillo	<i>Thymus vulgaris</i>	la hierba	190 °C (374 °F)

### 5 FACTORES DE INFLUENCIA SOBRE LA VAPORIZACIÓN

- ▶ Observe las siguientes indicaciones para que el Vaporizador se ajuste correctamente con el material vegetal empleado para los requisitos personales.

La cantidad de aromas y olores vaporizados se puede influir mediante los factores siguientes:

1. Calidad: La concentración de los aromas y los olores contenidos en el material vegetal correspondiente.
2. Cantidad: La cantidad del material de vaporización en el Depósito.
3. Superficie: Cuanto más trituradas estén las plantas, tanto mayor será la superficie de la que se puedan vaporizar aromas y olores durante el proceso de vaporización.
4. Temperatura: Cuanto mayor es la temperatura, más aromas y olores se desprenden de una vez. Un aumento de la temperatura debería ser siempre la última opción, dado que el material vegetal presenta un aroma más tostado a mayores temperaturas.

### 6.1 Desempaquetado

- ▶ Compruebe la integridad del Vaporizador conforme al 2.1 "Volumen de Suministro", 94.
- ▶ Compruebe si el Vaporizador y el Cable USB C presentan daños externos visibles.

### 6.2 Batería

#### AVISO

##### **Pérdida de garantía legal / daños materiales en caso de recambio de la batería por su propia cuenta**

Deterioro del Vaporizador debido a una apertura inadecuada.

• **Para consultas relacionadas con el servicio técnico, póngase en contacto con nuestro Service Center**




#### 6.2.1 Explicaciones fundamentales para la Indicación de Carga de Batería

- ▶ Batería completa: indicador de los seis campos de estado de carga
- ▶ Batería casi vacía: marco de batería con parpadeo lento

#### 6.2.2 Carga de la Batería

- ▶ Cargue completamente la batería antes del primer uso.
- ▶ Conecte el Vaporizador con un Cargador USB mediante el Cable USB-C incluido en el volumen de entrega.
  - ⇒ El Vaporizador vibra y la indicación se ilumina
  - ⇒ Los campos de estado de carga parpadean en orden ascendente para indicar el nivel de carga.
  - ⇒ En cuanto la batería esté cargada completamente, se observarán los seis campos del estado de carga y la pantalla se apagará.

## 6 PUESTA EN SERVICIO Y FUNCIONAMIENTO

	Carga con Cargador USB	Carga rápida (si es compatible con el Cargador)	Carga con Cargador de baja Potencia
Campos de estado de carga	Parpadeo en orden ascendente para indicar el nivel de carga	Parpadeo rápido en orden ascendente para indicar el nivel de carga	Parpadeo lento en orden ascendente para indicar el nivel de carga
Indicación adicional en la pantalla:	-	-	 (Emplee un Cargador más potente).

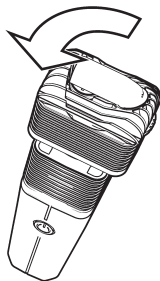
- ▶ Para maximizar la duración de la batería, puede activar el modo de carga ECO a través de la aplicación web ([www.storz-bickel.com/app/web](http://www.storz-bickel.com/app/web)). Indicación en la pantalla durante la carga:



### 6.2.3 Fin del Proceso de Carga

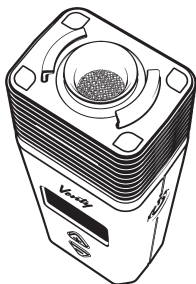
- ▶ Tras finalizar el proceso de carga, desconecte primero el Cable USB-C de la red eléctrica y, a continuación, del Vaporizador.

### 6.3 Llenado del Depósito



- ▶ Desensrosque la Unidad de Enfriamiento del Vaporizador girando 90° en sentido contrario a las agujas del reloj.

## 6 PUESTA EN SERVICIO Y FUNCIONAMIENTO



- ▶ Llenar completamente el Depósito con el material vegetal triturado hasta el borde.
- ⇒ El material vegetal demasiado comprimido o un Depósito excesivamente llena dificulta la inhalación.
- ▶ Elimine el material vegetal sobrante alrededor de la tubuladura de llenado.
- ▶ Enrosque la Unidad de Enfriamiento girándola 90° en sentido de las agujas del reloj sobre el Vaporizador.
- ▶ Alternativa: llene las Cápsulas Monodosis, disponibles a modo de accesorios opcionales, con material vegetal triturado e introdúzcalas en el Depósito con Tapa con la tapa hacia arriba.

### AVISO

• Las Cápsulas Monodosis pueden impedir el Flujo de Aire.

#### 6.4 Calentamiento

##### 6.4.1 Pantalla



- 1 Símbolo de Bluetooth
- 2 Tecla (+)
- 3 Tecla (-)
- 4 Indicación de Batería
- 5 Indicador de Temperatura



### 6.4.2 Ajustes de Fábrica

El Vaporizador ofrece tres niveles de temperatura preestablecidos de fábrica:

- Temperatura básica: 180 °C (356 °F)
- Temperatura Booster: + 15 °C (+27 °F)  
(en relación a la temperatura básica) corresponde a 195 °C (383 °F).
- Temperatura Superbooster: + 15 °C (+27 °F)  
(en relación a la temperatura básica) corresponde a 210 °C (410 °F).
- ▶ La temperatura básica y la temperatura Booster, así como la temperatura Superbooster, pueden modificarse individualmente (Booster y Superbooster Offset sólo a través de la Web App).
- ▶ Si un nivel de temperatura ya no es suficiente, cambie al siguiente nivel tal como se describe en la siguiente hoja de cálculo (página 102).

### 6.4.3 Conexión

- ▶ Pulse el interruptor de encendido/apagado (ON/OFF) durante al menos medio segundo.
- ⇒ El Vaporizador vibra y la indicación se ilumina.
- ⇒ La pantalla indica el proceso de calentamiento mostrando la temperatura nominal en color naranja. Dependiendo del estado de carga de la batería, la temperatura ambiente, la unidad y la cantidad de llenado/material en el Depósito, esto tarda al menos 17 segundos.
- ⇒ Una doble señal de vibración y la luz verde de la pantalla indican que se ha alcanzado la temperatura básica.

de

en

fr

es

it

nl

### 6.4.4 Ajustar la temperatura

	<b>Temperatura básica (180°C/356°F de serie)</b>	<b>Temperatura Booster (+15°C/27°F)</b>	<b>Superbooster Temperature (+15°C/27°F)</b>
<b>Activar</b>	Se activa automáticamente al encender el aparato pulsando el botón de encendido.	Pulsando dos veces el Interruptor de Encendido/ Apagado  Se desactiva automáticamente después de 90s y vuelve a la temperatura base nominal.	Pulsando dos veces el Interruptor de Encendido/ Apagado cuando el punto de partida es la temperatura Booster.  Se desactiva automáticamente después de 90s y vuelve a la temperatura base nominal.
<b>Indicación</b>	<ul style="list-style-type: none"> <li>▶ La pantalla muestra la temperatura nominal</li> <li>▶ Luz naranja durante el calentamiento</li> <li>▶ Luz verde y doble vibración cuando se alcanza la temperatura.</li> </ul>	<ul style="list-style-type: none"> <li>▶ La pantalla muestra la temperatura Booster (Temperatura básica +15°C/27°F).</li> <li>▶ El símbolo °C/°F parpadea durante el calentamiento.</li> <li>▶ Luz verde y doble vibración cuando se alcanza la temperatura.</li> </ul>	<ul style="list-style-type: none"> <li>▶ La pantalla muestra la temperatura Superbooster (Temperatura Booster +15°C/27°F o temperatura básica +30°C/54°F).</li> <li>▶ El símbolo °C/°F parpadea durante el calentamiento.</li> <li>▶ Luz verde y doble vibración cuando se alcanza la temperatura.</li> </ul>
<b>Presione brevemente la Tecla (+) o (-)</b>	Cambia la temperatura en pasos de 1° entre 40°C y 210°C (104°F y 410°F).	<ul style="list-style-type: none"> <li>▶ Cambia la temperatura en pasos de 1°.</li> <li>▶ El offset de temperatura se puede ajustar a través de la Web App. (<a href="http://www.storz-bickel.com/app/web">www.storz-bickel.com/app/web</a>).</li> </ul>	<ul style="list-style-type: none"> <li>▶ Cambia la temperatura en pasos de 1°.</li> <li>▶ El offset de temperatura se puede ajustar a través de la Web App. (<a href="http://www.storz-bickel.com/app/web">www.storz-bickel.com/app/web</a>).</li> </ul>
<b>Pulsación duradera la Tecla (+) o (-)</b>	Cambia la temperatura mediante números que pasan de forma continua y rápida hasta que se suelta el botón.	Cambia la temperatura mediante números que pasan de forma continua y rápida hasta que se suelta el botón.	Cambia la temperatura mediante números que pasan de forma continua y rápida hasta que se suelta el botón.



Pulsando dos veces el Interruptor de Encendido/ Apagado en la temperatura Superbooster se vuelve a la temperatura básica.

#### 6.4.5 Celsius/Fahrenheit

- ▶ Pulse al mismo tiempo las teclas (-) y (+).
- ⇒ Cambio de la indicación de Celsius a Fahrenheit y viceversa.

#### 6.4.6 Retroiluminación de la pantalla

- ▶ Pulse las teclas de más y menos al mismo tiempo durante 5 segundos.
- ⇒ Puede cambiar la retroiluminación de la pantalla en pasos de 0 a 9.

#### 6.4.7 Bluetooth

- ▶ Pulse al mismo tiempo la Tecla (-) y el Interruptor de Encendido/Apagado.
- ⇒ La pantalla muestra "bLE".
- ⇒ Desactiva Bluetooth en su Vaporizador (el símbolo de Bluetooth ya no es visible).
- ▶ Pulse la tecla (+), mientras "bLE" se muestra en la pantalla.
- ⇒ Habilite el Bluetooth en su Vaporizador (el símbolo de Bluetooth es visible).

#### 6.4.8 Reinicio a Ajustes de Fábrica

- ▶ Presionar el Interruptor de Encendido/Apagado durante 10 segundos.
- ⇒ Una vibración y una animación de Reset señalizan el reseteo.
- ⇒ La temperatura básica y la temperatura Booster se han restaurado al estado de fábrica.

### 6.5 Uso



- ▶ Tras finalizar el proceso de calentamiento, comience inmediatamente con la vaporización.
- ▶ Despliegue la Boquilla.
- ▶ Coloque la Boquilla entre los labios.
- ▶ Inhale durante algunos segundos sólo a la mitad de su capacidad.
- ▶ Mantenga el aire durante algunos segundos.
- ▶ Exhale lentamente.
- ▶ Concéntrese en el proceso respiratorio.
- ⇒ Cuanto mayor es la temperatura, más afectará al sabor.



## ATENCIÓN

### Intensidad elevada de los vapores

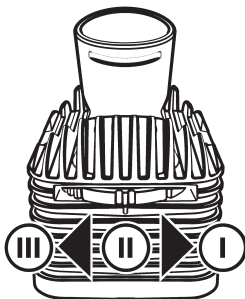
Irritación de las vías respiratorias/pulmones

- Reducir la temperatura

### 6.6. Caudal de aire ajustable

El Vaporizador tiene un caudal de aire ajustable, que se puede ajustar de forma continua con la ayuda de la rueda giratoria (con una resistencia constante a la tracción).

- ▶ Gire la Rueda de Ajuste una muesca: la abertura está casi cerrada.
- ⇒ Caudal de aire bajo
- ▶ Gire la rueda de Ajuste dos muescas: La abertura está entreabierta.
- ⇒ Caudal de aire medio
- ▶ Gire la Rueda de Ajuste hasta tres muescas: La abertura está completamente abierta.
- ⇒ Caudal de aire alto



### 6.7 Fin del Uso



## ATENCIÓN

#### Superficie caliente del Depósito

Cuidado con la superficie caliente!

- **No tocar el Depósito mientras el Vaporizador aún no se haya enfriado.**
- ▶ Pulse el Interruptor de Encendido/Apagado durante al menos medio segundo.
- ⇒ El Vaporizador vibra y se apaga
- ▶ Deje enfriar completamente el Vaporizador. El proceso de enfriamiento se muestra a través de la luz azul de la pantalla.
- ▶ En caso necesario, realice la limpieza del Vaporizador tal como se describe en el capítulo 7 "Limpieza/Higiene" de la página 107.



### 6.8 Apagado automático

Dos minutos tras la última pulsación de las teclas o la última aplicación, se desconecta el Vaporizador automáticamente para proteger el estado de carga de la batería.

- ⇒ El apagado se confirma mediante la vibración.
- ▶ Presione brevemente un Interruptor de Encendido/Apagado durante el servicio.
- ⇒ La desconexión automática se restaura a dos minutos.

### 6.9 Almacenaje

- ▶ Guarde el Vaporizador y el Cable USB-C en un lugar seco y protegido de las inclemencias del tiempo y fuera del alcance de los niños o personas incapacitadas.

### 6.10. STORZ & BICKEL Web App

La Aplicación Web de Storz & Bickel Web App no es necesaria para el servicio del Vaporizador, sin embargo permite configuraciones individuales y la lectura de información adicional en el servicio con el Vaporizador. El Vaporizador se conecta aquí por **Bluetooth®** a través de un smartphone.

#### 6.10.1. Establecimiento de Conexión del Vaporizador con un Teléfono inteligente

Encienda el teléfono inteligente y asegúrese de que la función Bluetooth está activada y de que no está bloqueada por otro dispositivo Bluetooth. A continuación, encienda el Vaporizador y abra un navegador compatible con la conectividad Bluetooth (más información en [www.storz-bickel.com/app/web](http://www.storz-bickel.com/app/web)).

Vaya a [app.storz-bickel.com](http://app.storz-bickel.com).

Haga clic en "Conectar" y seleccione su Vaporizador.

#### 6.10.2. Los Puntos del Menú de la Aplicación STORZ & BICKEL

##### Temperatura:

Las temperaturas se pueden ajustar en el propio dispositivo, así como a través de la aplicación web de STORZ & BICKEL.

Las temperaturas pueden ajustarse entre 40°C-210°C (104°F-410°F) del mismo modo que en la interfaz del dispositivo, véase el capítulo 6.4.4. Ajustar las temperaturas.

de

en

fr

es

it

nl

### **Fahrenheit/Celsius**

Pulse en la temperatura para cambiar de grados Celsius a grados Fahrenheit y viceversa.

### **Dispositivo**

En esta sección se puede encontrar información relacionada con el dispositivo, como las horas de funcionamiento, las versiones de software, etc.

Para saber qué características adicionales específicas del dispositivo pueden ajustarse a través de la aplicación web de STORZ & BICKEL, visite: <https://www.storz-bickel.com/app/web>.

**7.1 Unidad de Enfriamiento**

La Unidad de Enfriamiento con Boquilla no debe presentar adherencias. Las adherencias en las caras internas de la Unidad de Enfriamiento son producidas por el condensado de vapor. La pulizia è una condizione indispensabile per un perfetto funzionamento.

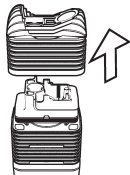
- ▶ Compruebe la Unidad de Enfriamiento con Boquilla antes de cada uso.
- ▶ Limpie la Unidad de Enfriamiento incluida la Boquilla como muy tarde 7 días tras la última limpieza y en caso de presencia de deposiciones en las caras interiores de la Unidad de Enfriamiento.

**7.1.1 Desmontaje de la Unidad de Enfriamiento**

- ▶ Extraiga la Boquilla moviéndola e inclinándola ligeramente de la tapa de la Unidad de Enfriamiento.
- ▶ Retire el Anillo de Sellado de Boquilla usando el hueco.



- ▶ Coloque el borde de la Boquilla en la muesca de la Tapa Giratoria, gire en el sentido contrario a las agujas del reloj para abrir y tire. Retire el Anillo de sellado de la Tapa Giratoria usando el hueco.



- ▶ Tire de la Tapa de la Unidad de Enfriamiento del Vaporizador.

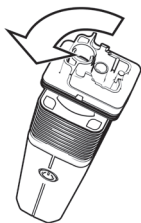


- ▶ Tire de la Malla dentro de la Unidad de Enfriamiento.

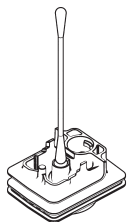


- ▶ Use la Herramienta del Depósito para presionar la Rueda de Ajuste hasta extraerla de la Unidad de Enfriamiento y deje caer el Anillo de Sellado.

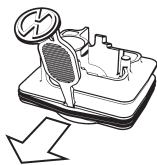
## 7 LIMPIEZA/HIGIENE



- ▶ Desenrosque la Unidad de Enfriamiento del Vaporizador girando 90° en sentido contrario a las agujas del reloj.



- ▶ Presione cuidadosamente la Malla desde arriba con un hisopo de algodón.



- ▶ Levante el Anillo de Sellado de Fondo grande con la Herramienta del Depósito en la muesca de la ranura.

### 7.1.2 Limpieza de la Unidad de Enfriamiento y de la Malla del Depósito

- ▶ Emplee un Cepillo de Limpieza, así como un bastoncillo de algodón y papel para la limpieza manual.
- ▶ Emplee agua de aclarado o alcohol isopropilo a modo de disolvente.
- ▶ Limpie la Malla del Depósito y la Malla de la Unidad de Enfriamiento tras cada uso con el Cepillo de Limpieza.

**7.1.2.1 Limpieza de la Unidad de Enfriamiento y de la Malla del Depósito con Agua de aclarado**

- ▶ Sumerja todas las piezas durante al menos cinco minutos en agua caliente.
- ▶ Enjuague todas las piezas durante al menos un minuto bajo el agua corriente.
- ▶ Deje secar todas las piezas completamente.

**7.1.2.2 Alternativamente: Limpieza de la Unidad de Enfriamiento y de la Malla del Depósito con Alcohol Isopropílico****⚠ ATENCIÓN**

**El alcohol isopropílico es combustible y fácilmente inflamable.**

Cuidado con la superficie caliente!

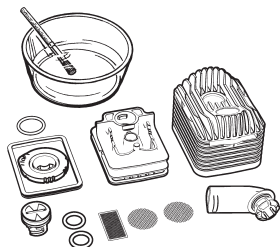
- **¡Observe las indicaciones de seguridad del fabricante del alcohol isopropílico!**

**AVISO**

**¡Daños materiales provocados por una limpieza inadecuada!**

Fragilización de las piezas de plástico

- **Coloque las piezas de plástico como máximo 1/2 hora en alcohol isopropílico.**



- ▶ Sumerja todas las piezas de la Unidad de Enfriamiento, así como la Malla del Depósito como máximo 1/2 hora en alcohol isopropílico.
- ▶ Enjuague todas las piezas durante al menos un minuto bajo el agua corriente.
- ▶ Deje secar todas las piezas completamente.

### 7.1.3 Control de las piezas de la Unidad de Enfriamiento y de la Malla del Depósito

- ▶ Revise si las piezas están deterioradas, presentan grietas, reblandecimiento, endurecimiento, fragilización, suciedad o decoloración.
- ▶ Aparte las piezas deterioradas.
- ▶

### 7.1.4 Ensamblaje de la Unidad de Enfriamiento



#### ATENCIÓN

##### Partículas vegetales en la Unidad de Enfriamiento

Obstrucción de la Unidad de Enfriamiento

Inhalación de las partículas vegetales

- **Coloque la Malla correctamente en el Fondo de la Unidad de Enfriamiento.**

- ▶ Monte las piezas en el orden inverso.
- ▶ Coloque el Anillo de Sellado justo encima de la rueda de ajuste para el caudal de aire y asegúrese de que la etiqueta "TOP" está insertada hacia arriba.
- ▶ Tenga en cuenta durante el montaje que el Anillo de Sellado debe tener un asiento correcto.
- ▶ Coloque la Malla en la ranura prevista para ello.

## 7.2 Depósito

### 7.2.1 Limpieza del Depósito

- ▶ Limpie el Depósito con un bastoncillo empapado en alcohol isopropílico.

#### AVISO

##### ¡Daños materiales provocados por una limpieza inadecuada!

Penetración de alcohol isopropílico en el Vaporizador.

- **No humedezca demasiado el bastoncillo de algodón.**

### 7.2.2 Desmontaje de la Malla

- ▶ Si la Malla está obstruida, recámbiela.
- ▶ Presione la Malla con ayuda de la Herramienta del Depósito a lo largo de la ranura del Depósito.
  - ⇒ La Malla se arquea y se desprende de la ranura.
- ▶ Limpie la Malla con agua o con alcohol isopropílico.

### 7.2.3 Montaje de la Malla

- ▶ Doble previamente la Malla limpia o utilice una Malla nueva.
- ▶ Coloque la Malla en el Depósito con el lado curvo hacia arriba.
- ▶ Presione la Malla al ras en la ranura provista usando la herramienta de Depósito.

## 7.3 Limpieza del Vaporizador y del Cable USB-C

### AVISO

#### ¡Daños materiales provocados por una limpieza inadecuada!

Entrada de agua en el Vaporizador o el Cable USB-C.

- **No sumergir en agua o en otros líquidos.**
- **No limpiar con chorro de agua directo o chorro de vapor o de aire comprimido.**

- ▶ Desconectar el Vaporizador.
- ▶ Desconecte el Vaporizador y el Cable USB-C de la red eléctrica.
- ▶ Limpie la carcasa del Vaporizador y el Cable USB-C sólo en seco o, en el mejor de los casos, con un paño húmedo suave.

de

en

fr

es

it

nl

## 8 ACCESORIOS OPCIONALES

### 8.1 Lista de Accesorios opcionales

#### **Juego de Piezas de Desgaste - SKU 11 64**

El Juego de Piezas de Desgaste contiene tres Boquillas, una Unidad de Enfriamiento, un Juego de Mallas, dos Herramientas del Depósito y un Cepillo de Limpieza.

#### **Unidades de Enfriamiento, 3 piezas - SKU 11 63/ Unidad de Enfriamiento - SKU 11 62**

La Unidad de Enfriamiento enfría el vapor y proporciona así una temperatura agradable y un aroma óptimo. Para garantizar la limpieza de la Unidad de Enfriamiento, ésta deberá sustituirse periódicamente. La Boquilla está incluida en la Unidad de Enfriamiento.

#### **Boquillas, 4 piezas - SKU 11 71**

El Juego incluye cuatro Boquillas para la Unidad de Enfriamiento.

#### **Juego de Mallas - SKU 11 94**

Nuestro Juego de Mallas incluye todas las Mallas de repuesto necesarias para su Vaporizador. Las Mallas obstruidas pueden perjudicar el flujo de aire y el sabor, por lo que deben ser reemplazadas regularmente.

#### **Mallas Gruesas, pequeño, 6 piezas - SKU 11 40**

El Juego incluye seis Mallas de abertura gruesa.

#### **Mallas Normales, pequeño, 6 piezas - SKU 11 03**

El Juego incluye seis Mallas de abertura normal.

#### **Juego de Anillos de Sellado - SKU 11 82**

El Juego incluye todos los anillos de sellado para la Unidad de Enfriamiento y el Depósito.

#### **Molinillo de Hierbas - SKU 09 30 / Molinillo de Hierbas XL - SKU 09 43**

El Molinillo de Hierbas tiene dientes cortantes especialmente afilados para moler material vegetal finamente.

#### **Herramientas del Depósito, 5 piezas - SKU 11 59**

Los diversos usos de la Herramienta de Depósito se describen en este Modo de Empleo.

#### **Cápsulas Monodosis, 40 piezas - SKU 09 33**

El material vegetal triturado se puede rellenar en las Cápsulas Monodosis. Deseche las Cápsulas Monodosis tras el uso en la basura doméstica.

#### **Depósito de Cápsula Monodosis - SKU 09 32**

Guarde las Cápsulas Monodosis rellenas en el Depósito. La tapa del Depósito le sirve como ayuda de vertido para las Cápsulas Monodosis.

#### **Juego de Llenado de Cápsula Monodosis - SKU 09 45**

Con el Juego de Llenado podrá llenar 40 Cápsulas Monodosis al mismo tiempo con material vegetal triturado.

#### **Cepillos de Limpieza, 3 piezas - SKU 11 24**

El Cepillo de Limpieza sirve, entre otras cosas, para la limpieza del Depósito.

#### **USB-C Supercharger - SKU 11 47**

Gracias a los cuatro conectores recambiables, el USB-C Supercharger se puede usar prácticamente en todo el mundo. El USB-C Supercharger permite tanto la carga rápida de la batería.

Encontrará éste y otros accesorios, así como información detallada al respecto en <https://www.storz-bickel.com> o contacte con nuestro Centro de asistencia: 0049-(0)7461-969707-0.





## 9.1 Posibles Fallos / Subsanación de Errores

Fallo	Posible Causa	Reparación
No es posible encender el Vaporizador.	El Dispositivo está vacío.	<ul style="list-style-type: none"> <li>▶ Compruebe el indicador de batería.</li> <li>▶ En caso necesario, cargue la batería.</li> </ul>
ERR 001	La temperatura del dispositivo es demasiado alta.	<ul style="list-style-type: none"> <li>▶ Deje enfriar el Vaporizador.</li> </ul>
ERR 002	<ul style="list-style-type: none"> <li>▶ La temperatura del dispositivo es demasiado baja.</li> </ul>	<ul style="list-style-type: none"> <li>▶ Coloque el Vaporizador en un entorno cálido.</li> <li>▶ No caliente el Vaporizador mediante calor externo, como por ejemplo un horno, microondas o encendedor.</li> </ul>
ERR 003	El Cargador USB o el Cable USB-C no son adecuados.	<ul style="list-style-type: none"> <li>▶ Emplee accesorios originales de STORZ &amp; BICKEL.</li> </ul>
ERR 004	El Vaporizador está defectuoso.	<ul style="list-style-type: none"> <li>▶ Desconecte inmediatamente el Vaporizador.</li> <li>▶ Extraiga el enchufe.</li> <li>▶ Contacte con nuestro Service Center.</li> </ul>
ERR 005	Se ha soplado en el Vaporizador.	<ul style="list-style-type: none"> <li>▶ Tenga cuidado de no volver a exhalar en el Vaporizador en futuras operaciones.</li> </ul>

## 10 DATOS TÉCNICOS

### 10.1 Vaporizador

Tensión de entrada: 5 VDC USB / 5-15 VDC USB-C PD

Consumo de potencia: 130 W max.

Temperatura de funcionamiento: 5 °C a 35°C (41 °F a 95 °F)

Gama de temperatura: 40 °C a 210 °C (104 °F a 410 °F)

Medidas: 15,7 x 5,5 x 3,7 cm (6,18 x 2,17 x 1,46 inch)

Peso: approx. 252 g (0,56 lbs)

Banda de frecuencias: banda 2,4-GHT-ISM (2400 to 2483,5 MHz)

Potencia máxima de transmisión: +5,3 dBm EIRP

Patentes y modelos estéticos registrados: [www.storz-bickel.com/patents](http://www.storz-bickel.com/patents)

Quedan reservadas las modificaciones técnicas.

### 10.2 Requisitos técnicos para Cargadores útiles

- Para la carga general se recomienda un Cargador USB con mínimo 5 VDC / 2 A (12 W).
- Requisitos técnicos para la súpercarga:  
El cargador ha de ser compatible con USB-C PD y suministrar mín. 9 VDC / 3 A (27 W).

## 11 CUMPLIMIENTO DE LOS REQUISITOS LEGALES Y NORMATIVOS

Los dispositivos cumplen las siguientes directivas de la CE:

- 2014/30/EU
- 2014/53/EU
- 2011/65/EU

Identificador de conformidad del módulo radioeléctrico:

- FCC-ID:2APJE-SBVY
- IC: 23679-SBVY



**Fabricante::**

STORZ & BICKEL GmbH  
In Grubenäcker 5-9  
78532 Tuttlingen, Alemania

## 11 CUMPLIMIENTO DE LOS REQUISITOS LEGALES Y NORMATIVOS

### 11.1 Declaración UE de conformidad simplificada

Por la presente, STORZ & BICKEL GmbH, declaramos, bajo nuestra exclusiva responsabilidad, que el VENTY cumple con los reglamentos 2014/30/UE, 2014/53/UE y 2011/65/UE.

El texto completo de la Declaración de conformidad UE puede consultarse en la siguiente dirección de Internet: <https://www.storz-bickel.com/downloads>.

## 12 GARANTÍA LEGAL, RESPONSABILIDAD, DERECHO AUTORIAL

### 12.1 Garantía Legal

Nos responsabilizamos de los defectos materiales o de titularidad de los productos suministrados de acuerdo con las disposiciones legales aplicables, en particular los artículos 434 y siguientes del BGB. El plazo de prescripción de las reclamaciones legales por defectos es de veinticuatro (24) meses y comienza con la entrega de los productos.

Solo existirá una garantía adicional para los productos entregados por nosotros si esta se adjunta a los productos entregados. Las reclamaciones de garantía serán adicionales a las reclamaciones basadas en defectos materiales y defectos de titularidad en el sentido del párrafo 1. Los detalles del alcance de estas garantías se encuentran en las condiciones de garantía. De acuerdo con estas disposiciones, STORZ & BICKEL GmbH garantiza al cliente final, que el producto entregado al Cliente estará libre de defectos de material, de fabricación o de diseño en un plazo de dos (2) años a partir de la entrega (período de garantía).

STORZ & BICKEL GmbH subsanará los defectos reclamados de este modo a su propia discreción y a sus expensas mediante la reparación, la sustitución de piezas individuales nuevas o reacondicionadas, o la entrega de un producto sin defectos del mismo tipo y clase.

La garantía no cubre las piezas especialmente afectadas por el desgaste, y los accesorios adjuntos a los productos. Quedan excluidas cualquier otra reclamación del Cliente contra STORZ & BICKEL GmbH, en particular por daños y perjuicios.

Las reclamaciones en virtud de la garantía solo pueden hacerse valer si el Cliente registra el producto en [www.storz-bickel.com/registration](http://www.storz-bickel.com/registration) en el plazo de un año desde la fecha de entrega.

Encontrará todas las condiciones de garantía aquí: [www.storz-bickel.com/legal/warranty](http://www.storz-bickel.com/legal/warranty).

### 12.2 Responsabilidad

Seremos responsables de acuerdo con las disposiciones de la Ley de Responsabilidad por Productos Defectuosos y en los casos de incapacidad culpable e imposibilidad culpable. Además, seremos responsables en los casos de asunción expresa de una garantía, de incumplimientos intencionados o por negligencia grave y de lesiones a la vida, la integridad física o la salud de las que seamos responsables. Solo seremos responsables de los daños materiales y económicos causados por simple negligencia en caso de incumplimiento de las obligaciones contractuales esenciales (las denominadas obligaciones cardinales), es decir, una obligación cuyo cumplimiento hace posible la correcta ejecución del contrato en primer lugar y en cuya observancia el cliente confía y puede confiar regularmente, pero limitada al daño previsible típico del contrato. Nuestra responsabilidad queda excluida en todos los demás casos.

En la medida en que nuestra responsabilidad se excluya o se limite sobre la base de las disposiciones anteriores, esto también se aplicará a la responsabilidad personal de nuestros empleados, trabajadores, representantes legales y auxiliares ejecutivos.

### 12.3 Derecho autorial

Este documento está protegido por la propiedad intelectual y no puede ser empleado ni en parte ni totalmente sin un consentimiento previo por escrito de STORZ & BICKEL en el sentido de los §§ 15 ff. UrhG (legislación de propiedad intelectual).

Indice	Pagina
<b>1 Per la sicurezza dell'utilizzatore</b>	<b>119</b>
1.1 Simboli	119
1.2 Legenda	120
1.3 Protezioni importanti	120
1.3.1 Regole fondamentali	120
1.3.2 Indicazioni di sicurezza	121
1.3.2.1 Pericolo di lesioni a causa di una scossa elettrica	121
1.3.2.2 Pericolo di lesioni a causa dei vapori / pericolo di ustioni	121
1.3.2.3 Pericolo di lesioni per diverse causes	122
<b>2 VENTY</b>	<b>123</b>
2.1 Corredo di fornitura	123
2.2 Elementi funzionali	124
2.3 Unità di Raffreddamento	125
2.4 Assistenza	125
<b>3 Uso previsto</b>	<b>126</b>
<b>4 Lista piante aromatiche</b>	<b>126</b>
<b>5 Fattori che influenzano la vaporizzazione</b>	<b>126</b>
<b>6 Messa in funzione e funzionamento</b>	<b>127</b>
6.1 Disimballare	127
6.2 Batteria	127
6.2.1 Spiegazioni fondamentali relative all'indicatore della batteria	127
6.2.2 Caricamento della batteria	127
6.2.3 Fine della ricarica	128
6.3 Riempire il Contenitore	128
6.4 Procedura di riscaldamento	129
6.4.1 Display	129
6.4.2 Impostazioni di fabbrica	130
6.4.3 Accensione	130
6.4.4 Regolazione delle temperature	131
6.4.5 Celsius/Fahrenheit	132
6.4.6 Retroilluminazione dell'indicatore	132
6.4.7 Bluetooth	132
6.4.8 Ripristino delle impostazioni di fabbrica	132
6.5 Uso	132
6.6 Flusso d'Aria Regolabile	133
6.7 Fine dell'uso	133
6.8 Disattivazione automatica	134

<b>Indice</b>	<b>Pagina</b>
6.9 Deposito .....	134
6.10 STORZ & BICKEL Web App .....	134
6.10.1 Creazione del collegamento del Vaporizzatore con uno smartphone .....	134
6.10.2 Voci di menu STORZ & BICKEL Web App.....	134
<b>7 Pulizia / Igiene</b> .....	<b>136</b>
7.1 Unità di Raffreddamento.....	136
7.1.1 Smontaggio dell'Unità di Raffreddamento .....	136
7.1.2 Pulizia dell'Unità di Raffreddamento e del Filtro del Contenitore .....	137
7.1.2.1 Pulizia dell'Unità di Raffreddamento e del Filtro del Contenitore con acqua di lavaggio.....	138
7.1.2.2 Alternativa: Pulizia dell'Unità di Raffreddamento e del Filtro del Contenitore con alcol isopropilico.....	138
7.1.3 Controllo dei componenti dell'Unità di Raffreddamento e del Filtro del Contenitore.....	139
7.1.4 Assemblaggio dell'Unità di Raffreddamento .....	139
7.2 Contenitore .....	139
7.2.1 Pulizia del Contenitore.....	139
7.2.2 Smontaggio del Filtro .....	140
7.2.3 Montaggio del Filtro .....	140
7.3 Pulizia del Vaporizzatore e del Cavo USB-C .....	140
<b>8 Accessori opzionali</b> .....	<b>141</b>
8.1 Elenco degli accessori opzionali .....	141
<b>9 Guasti</b> .....	<b>142</b>
9.1 Possibili guasti / Risoluzione dei problemi .....	142
<b>10 Dati tecnici</b> .....	<b>143</b>
10.1 Vaporizzatore .....	143
10.2 Requisiti tecnici per i caricatterie utilizzabili.....	143
<b>11 Conformità con i requisiti legali e normativi</b> .....	<b>143</b>
11.1 Dichiarazione di conformità UE semplificata .....	144
<b>12 Garanzia, Responsabilità, Disposizioni sul diritto d'autore</b> .....	<b>144</b>
12.1 Garanzia .....	144
12.2 Responsabilità .....	144
12.3 Disposizioni sul diritto d'autore.....	145

## 1.1 Simboli



Rispettare le Istruzioni per l'Uso!



Simbolo del fabbricante – il nome e l'indirizzo del fabbricante sono riportati accanto al simbolo.



Il dispositivo non smaltire nei rifiuti generici. Il simbolo del cassonetto barrato indica che l'apparecchio deve essere smaltito separatamente. Il Vaporizzatore contiene una batteria agli ioni di litio incorporata in modo fisso, nel momento dello smaltimento questa deve essere scarica.



Marchio di conformità CE:  
con questo marchio il fabbricante attesta la conformità del prodotto alle direttive e alle norme vigenti dell'Unione Europea.



Sicurezza verificata e produzione monitorata a cura di Underwriters Laboratories Inc. a norma UL8139.



Attenzione! Superficie calda!



Proteggere dall'irraggiamento solare.



Proteggere dal bagnato e dall'umidità.



Simbolo del número de serie



Simbolo per numero di riferimento/codice articolo/sku



Corrente continua

de

en

fr

es

it

nl

## 1 PER LA SICUREZZA DELL'UTILIZZATORE



Unità di alimentazione separata: indicazione del fatto che per il collegamento degli apparecchi elettrici alla rete di alimentazione è necessaria una speciale unità di alimentazione separata.

### 1.2 Legenda

- Elenco puntato
- ▶ Istruzione operativa
- ⇒ Risultato

### 1.3 Protezioni importanti

## SALVARE QZESTE ISTRUZIONI.

#### 1.3.1 Regole fondamentali

- ▶ Queste Istruzioni per l'Uso costituiscono un componente fondamentale del Vaporizzatore e devono essere accessibili per l'utilizzatore.
- ▶ Scaricare la versione attuale e completa delle Istruzioni per l'Uso dalla pagina [www.storz-bickel.com](http://www.storz-bickel.com).
- ▶ Leggere interamente e attentamente queste indicazioni prima di mettere in funzione il Vaporizzatore e il Cavo USB-C.
- ▶ Durante l'uso del prodotto e la relativa manutenzione, seguire sempre le indicazioni contenute nelle presenti Istruzioni per l'Uso.
- ▶ Questo Vaporizzatore può essere usato solo dagli adulti. Le persone dotate di capacità fisiche, psichiche o sensoriali ridotte o con carenze di conoscenza ed esperienza non dovrebbero usare questo Vaporizzatore, a meno che non siano sorvegliate o istruite in merito all'uso sicuro del Vaporizzatore e comprendano quali sono i rischi correlati.
- ▶ Se l'utilizzatore soffre di malattie alle vie respiratorie o ai polmoni, l'apparecchio può essere utilizzato solo dopo aver consultato il medico curante e aver ottenuto la sua autorizzazione. I vapori, a seconda della densità, possono irritare le vie respiratorie e i polmoni, cioè può provocare la tosse.
- ▶ Non lasciare incustodito il Vaporizzatore mentre si trova in funzione.
- ▶ Conservare e utilizzare il Vaporizzatore e il Cavo USB-C solo a una distanza sufficiente dalle fonti di calore (forni, fornelli, camini, ecc.) e in un luogo asciutto, nel quale la temperatura ambiente non possa scendere al di sotto di +5 °C (+41 °F).
- ▶ Non esporre il Vaporizzatore alle oscillazioni estreme della temperatura ambiente. La capacità di funzionamento potrebbe essere disturbata dall'umidità condensata.
- ▶ Utilizzare esclusivamente ricambi e accessori originali STORZ & BICKEL.
- ▶ Non usare il Vaporizzatore e il Cavo USB-C in modo inadeguato, errato o scriteriato, in quanto in questo caso il produttore non si assumerebbe nessuna responsabilità per gli eventuali danni.



- ▶ Questo dispositivo è conforme con la parte 15 delle regole FCC. Il funzionamento è soggetto alle due condizioni seguenti: (1) questo dispositivo non deve poter causare interferenze dannose e (2) questo dispositivo non deve accettare nessuna interferenza ricevuta, comprese le interferenze che possono causare un funzionamento indesiderato.

### 1.3.2 Indicazioni di sicurezza

#### 1.3.2.1 Pericolo di lesioni a causa di una scossa elettrica

- ▶ Scollegare dalla rete elettrica il Vaporizzatore e il Cavo USB-C prima di qualsiasi lavoro di manutenzione e durante i temporali.
- ▶ Fare attenzione a non danneggiare il Cavo USB-C piegandolo, schiacciandolo o tirandolo.
- ▶ Non utilizzare prese multiple e/o cavi di prolunga.
- ▶ Non utilizzare il Vaporizzatore e il Cavo USB-C se presentano danni. Le riparazioni devono essere eseguite solo dal nostro Centro di Assistenza. Il tentativo di riparare autonomamente un guasto comporta l'annullamento della garanzia. Il nostro Centro di Assistenza sostituisce il Cavo USB-C guasto.
- ▶ Il Vaporizzatore e il Cavo USB-C non devono venire a contatto con l'umidità e con i liquidi.
- ▶ Tenere il Vaporizzatore e il Cavo USB-C lontano dagli animali domestici (ad esempio i roditori) e dai parassiti.
- ▶ Non utilizzare il Vaporizzatore e il Cavo USB-C nelle atmosfere potenzialmente esplosive o infiammabili.
- ▶ Questo dispositivo contiene delle batterie che non possono essere sostituite dall'utilizzatore.
- ▶ Questo dispositivo contiene delle batterie che possono essere sostituite solo dal personale competente ed esperto della nostra squadra di assistenza.
- ▶ **ATTENZIONE:** per caricare la batteria, usare solo l'Alimentatore rimovibile disponibile per l'apparecchio: modello EA1045UR, prodotto da EDAC.

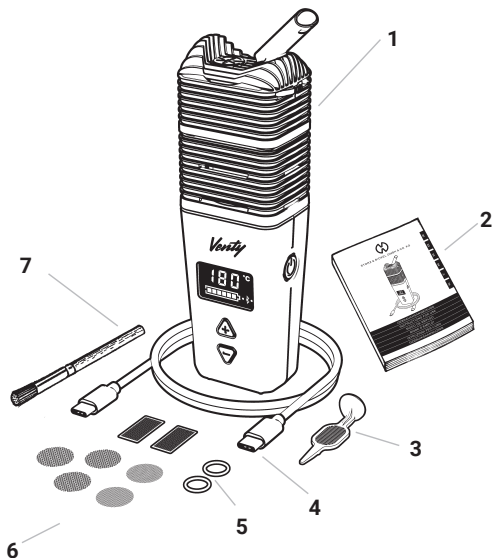
#### 1.3.2.2 Pericolo di lesioni a causa dei vapori / pericolo di ustioni

- ▶ Non toccare le superfici calde del Vaporizzatore (Contenitore e area attorno al Contenitore) durante il funzionamento e la fase di raffreddamento.
- ▶ Posizionare il Vaporizzatore caldo solo su una superficie solida e resistente al calore e accertarsi che non sia coperto da nessun oggetto.
- ▶ Non usare il Vaporizzatore vicino a oggetti infiammabili quali, ad esempio, tende, tovaglie o carta.
- ▶ Non bloccare, coprire o chiudere le aperture del Vaporizzatore durante il funzionamento e la fase di raffreddamento.
- ▶ Prima dell'accensione del Vaporizzatore, accertare che tutti i vapori, ad esempio di detersivi e disinfettanti infiammabili, siano evaporati.

### 1.3.2.3 Pericolo di lesioni per diverse cause

- ▶ Le parti della confezione (sacchetti di plastica, parti di plastica espansa, cartoni ecc.) devono essere tenuti fuori dalla portata dei bambini, in quanto rappresentano un potenziale pericolo.
- ▶ Accertare che la minuteria del Vaporizzatore non venga ingoiata.
- ▶ Tenere conto del pericolo di strangolamento rappresentato dal Cavo USB-C.
- ▶ Utilizzare il Vaporizzatore solo con le erbe e i componenti vegetali da vaporizzare raccomandati.
- ▶ Prestare attenzione ai sintomi (ad esempio tosse, fiato corto, dolori alla gabbia toracica) durante o dopo l'uso e rivolgersi immediatamente a un medico se si hanno dubbi in merito alla salute.

## 2.1 Corredo di forniture



- 1 1 pc. VENTY Vaporizzatore
- 2 1 pz. Istruzioni per l'Uso (conciso)
- 3 1 pz. Utensili del Contenitore
- 4 1 pz. Cavo USB C (USB tipo C su presa USB tipo C)
- 5 2 pz. Anello Ø9x1,5 mm
- 6 2 pz. Filtro Standard, piccolo
- 3 pz. Filtro a maglia grossa, piccolo
- 2 pz. Filtro dell'Unità di Raffreddamento
- 7 1 pz Pennello per la Pulizia

de

en

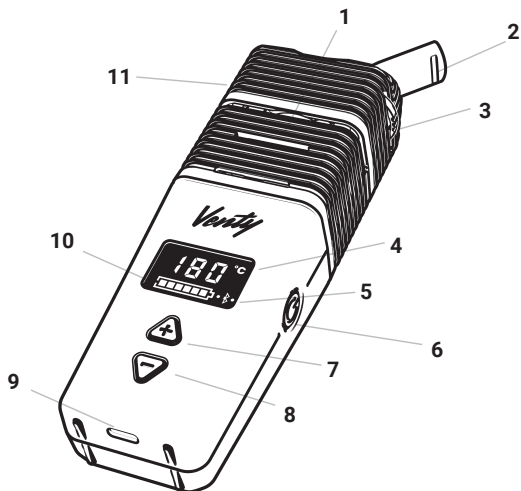
fr

es

it

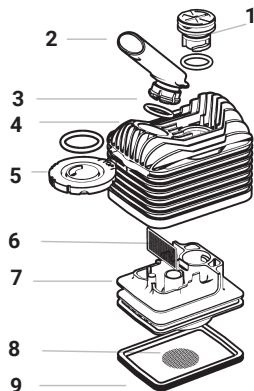
nl

## 2.2 Elementi funzionali



- 1 Contenitore
- 2 Boccaglio
- 3 Manopola di Regolazione del Flusso d'Aria
- 4 Indicatore Temperatura
- 5 Simbolo Bluetooth
- 6 Interruttore Elettrico
- 7 Tasto Più
- 8 Tasto Meno
- 9 Presa di Carica USB-C
- 10 Indicatore della Batteria
- 11 Unità di Raffreddamento

## 2.3 Unità di Raffreddamento



- 1 Coperchio Girevole
- 2 Boccaglio
- 3 Anello di Tenuta del Boccaglio
- 4 Coperchio dell'Unità di Raffreddamento
- 5 Manopola di Regolazione per il Flusso d'Aria
- 6 Filtro dell'Unità di Raffreddamento
- 7 Base dell'Unità di Raffreddamento
- 8 Filtro (maglia grossa)
- 9 Anello di tenuta inferiore dell'Unità di Raffreddamento

## 2.4 Assistenza

- ▶ In caso di consegna incompleta, problemi tecnici, domande sull'apparecchio e sul suo smaltimento, sostituzione delle batterie e per i casi di garanzia, contattare il nostro Centro di Assistenza al: [www.storz-bickel.com/contact](http://www.storz-bickel.com/contact)
- ▶ Per le richieste di assistenza, avviare una RMA (Return Merchandise Authorization) dall'apposita pagina web: [www.storz-bickel.com/service](http://www.storz-bickel.com/service).

de

en

fr

es

it

nl

### 3 USO PREVISTO

Il Vaporizzatore serve per la produzione di fragranze e/o aromi con le erbe e i componenti vegetali indicati al capitolo 4, pagina „4 LISTA PIANTE AROMATICHE“ auf Seite 126. Per effetto della vaporizzazione ottenuta tramite aria calda, le fragranze e gli aromi si sciolgono e possono essere inalati direttamente.

Il Vaporizzatore non è un prodotto medicale.

### 4 LISTA PIANTE AROMATICHE

- ▶ Vaporizzare solo fragranze e aromi dei materiali vegetali qui indicati e testati in base alle direttive della farmacopea europea (o simile) per quanto concerne la genuinità, la purezza e l'eventuale presenza di agenti patogeni. Ogni altro tipo di uso non è idoneo ed è potenzialmente pericoloso.
- ▶ Il Vaporizzatore non è destinato all'uso con preparati a base di tabacco o nicotina.
- ▶ Acquistare le piante e le loro parti in farmacia

Nome della pianta	Nome botanico	Parte della pianta utilizzata	Temperatura
Eucalipto	<i>Eucalyptus globulus</i>	Foglie	130 °C (266 °F)
Luppolo	<i>Humulus lupulus</i>	Pigne	154 °C (309 °F)
Camomilla	<i>Matriarca chamomilla</i>	Fiori	190 °C (374 °F)
Lavanda	<i>Lavandula angustifolia</i>	Fiori	130 °C (266 °F)
Melissa citronella	<i>Melissa officinalis</i>	Foglie	142 °C (288 °F)
Salvia	<i>Salvia officinalis</i>	Foglie	190 °C (374 °F)
Timo	<i>Thymus vulgaris</i>	Erba	190 °C (374 °F)

### 5 FATTORI CHE INFLUENZANO LA VAPORIZZAZIONE

- ▶ Seguire le indicazioni seguenti per fare in modo che il Vaporizzatore sia impostato in modo ottimale per le esigenze personali con il materiale vegetale utilizzato.

La quantità degli aromi e delle fragranze liberati viene influenzata dai seguenti fattori:

1. Qualità: la concentrazione di aromi e fragranze contenuti nel materiale vegetale utilizzato.
2. Quantità: la quantità di materiale vegetale per vaporizzare nel Contenitore.
3. Superficie: più le piante sono sminuzzate finemente, più ampia è la superficie dalla quale si possono liberare gli aromi e le fragranze durante il processo di vaporizzazione.
4. Temperatura: quanto più alta è la temperatura, tanto maggiore sarà la quantità di aromi e fragranze sciolte allo stesso tempo. L'aumento della temperatura è da considerarsi sempre come ultima opzione, poiché il materiale vegetale, alle alte temperature, assume un odore più marcato di tostatura.

### 6.1 Disimballare

- ▶ Verificare la completezza del Vaporizzatore sulla base del capitolo 2.1 "Corredo di fornitura", pagina 123.
- ▶ Controllare che il Vaporizzatore e il Cavo USB C non presentino danni visibili esteriormente.

### 6.2 Batteria

#### AVVISO

##### **Invalidazione della garanzia / danni materiali in caso di sostituzione autonoma della batteria**

Danneggiamento del Vaporizzatore a causa di un'apertura impropria.

- **Contattare il nostro Centro di Assistenza per le richieste di servizio.**




#### 6.2.1 Spiegazioni fondamentali relative all'indicatore di carica della batteria

- ▶ Batteria carica: visualizzazione di tutti e sei i campi dello stato di carica.
- ▶ Batteria quasi scarica: telaio della batteria lampeggiante lentamente.

#### 6.2.2 Caricamento della batteria

- ▶ Caricare completamente la batteria prima del primo uso.
- ▶ Collegare il Vaporizzatore a un Caricabatterie USB tramite il Cavo USB-C in dotazione.
  - ⇒ Il Vaporizzatore vibra e l'indicatore si accende.
  - ⇒ Il campo dello stato di carica lampeggia in ordine crescente per indicare il livello di carica.
  - ⇒ Non appena la batteria è completamente carica, tutti e sei i campi dello stato di carica sono visibili e il display si spegne.

## 6 MESSA IN FUNZIONE E FUNZIONAMENTO

	Ricarica con il Caricabatterie USB	Ricarica rapida (se supportata dal caricabatterie)	Ricarica con il Caricabatterie a bassa potenza
<b>Campo dello stato di carica</b>	Lampeggia in ordine crescente per indicare il livello di carica	Lampeggia rapidamente in ordine crescente per indicare il livello di carica	Lampeggia lentamente in ordine crescente per indicare il livello di carica
<b>Indicazione aggiuntiva dell'indicatore:</b>	-	-	 <p>Utilizzare un Caricabatterie più potente.</p>

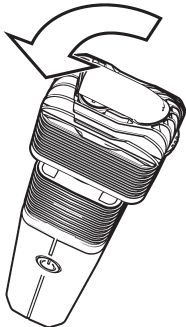
- Per massimizzare la durata di servizio della batteria è possibile attivare la modalità di ricarica ECO attraverso l'app web ([www.storz-bickel.com/app/web](http://www.storz-bickel.com/app/web)). Indicazione sull'indicatore durante la ricarica:



### 6.2.3 Fine della ricarica

- Dopo la fine della ricarica, scollegare in primo luogo il Cavo USB-C dalla rete elettrica e, quindi, dal Vaporizzatore.

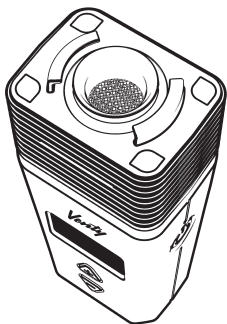
### 6.3 Riempire il Contenitore



- Svitare l'Unità di Raffreddamento dal Vaporizzatore compiendo una rotazione di 90° in senso antiorario.



## 6 MESSA IN FUNZIONE E FUNZIONAMENTO



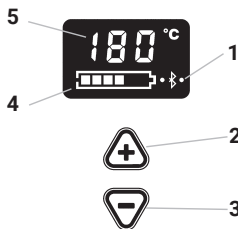
- ▶ Riempire completamente il Contenitore fino al bordo con il materiale vegetale sminuzzato.
- ⇒ Un'eccessiva compressione del materiale vegetale o un eccessivo riempimento del Contenitore rende difficoltosa l'inalazione.
- ▶ Rimuovere il materiale vegetale in eccesso intorno al bocchettone di riempimento.
- ▶ Avvitare l'Unità di Raffreddamento sul Vaporizzatore compiendo una rotazione di 90° in senso orario.
- ▶ Alternativa: riempire le Capsule Dosatrici, disponibili quali accessori opzionali, con il materiale vegetale frantumato e inserirle nel Contenitore con il coperchio rivolto verso l'alto.

### Avviso

• Le Capsule Dosatrici possono ostacolare il flusso d'aria.

#### 6.4 Procedura di riscaldamento

##### 6.4.1 Display



- 1 Simbolo Bluetooth
- 2 Tasto Più
- 3 Tasto Meno
- 4 Indicatore della Batteria
- 5 Indicatore Temperatura

de

en

fr

es

it

nl

### 6.4.2 Impostazioni di Fabbrica

Il Vaporizzatore offre tre livelli di temperatura preimpostati dalla fabbrica:

- Temperatura di base: 180 °C (356 °F).
- Temperatura booster: + 15 °C (+ 27°F)  
(rispetto alla temperatura di base) per un totale di 195 °C (383 °F)
- Temperatura superbooster: +15 °C (+27 °F)  
(rispetto alla temperatura di base) per un totale di 210 °C (410 °F)
- ▶ La temperatura di base e la temperatura booster, così come la temperatura super-booster, possono essere cambiate individualmente (offset booster e super-booster solo attraverso l'app web).
- ▶ Se un livello di temperatura non è più sufficiente, passare al livello successivo come descritto nella scheda seguente (pagina,6.4.4 Regolazione delle Temperature" auf Seite 131).

### 6.4.3 Accensione

- ▶ Premere per almeno mezzo secondo l'interruttore elettrico arancio.
- ⇒ Il Vaporizzatore vibra e l'indicatore si accende.
- ⇒ L'indicatore indica il processo di riscaldamento indicando la temperatura nominale nel colore arancione. Sono necessari almeno 17 secondi a seconda dello stato di carica, della temperatura ambiente, dell'unità e della quantità/del materiale nel Contenitore.
- ⇒ Un doppio segnale vibrante e la luce verde dell'indicatore indicano che la temperatura di base è stata raggiunta.

## 6.4.4 Regolazione delle Temperature

	Temperatura di base(180°C/356°F di serie)	Temperatura booster (+15°C/27°F)	Temperatura superbooster (+15°C/27°F)
Attivare	È attivo automaticamente quando il dispositivo viene acceso con la pressione del Interruttore Elettrico .	Premendo due volte il Interruttore Elettrico. Si disattiva automaticamente dopo 90 secondi e torna alla temperatura di base impostata.	Premendo due volte il pulsante di accensione se il punto di partenza è la temperatura booster. Si disattiva automaticamente dopo 90 secondi e torna alla temperatura di base impostata.
Indicazione	<ul style="list-style-type: none"> <li>▶ L'indicatore mostra la temperatura nominale.</li> <li>▶ Luce arancione dell'indicatore durante il riscaldamento.</li> <li>▶ Luce verde e doppia vibrazione al raggiungimento della temperatura.</li> </ul>	<ul style="list-style-type: none"> <li>▶ L'indicatore mostra la temperatura booster (Temperatura di base 15°C/27°F).</li> <li>▶ Il simbolo °C/°F lampeggia durante il riscaldamento.</li> <li>▶ Luce verde e doppia vibrazione al raggiungimento della temperatura.</li> </ul>	<ul style="list-style-type: none"> <li>▶ L'indicatore mostra la temperatura superbooster (Temperature booster +15°C/27°F o temperatura di base +30°C/54°F).</li> <li>▶ Il simbolo °C/°F lampeggia durante il riscaldamento.</li> <li>▶ Luce verde e doppia vibrazione al raggiungimento della temperatura.</li> </ul>
Premere brevemente il tasto + o -	Cambia la temperatura in incrementi di 1° tra 40 °C e 210 °C (104 °F e 410 °F).	<ul style="list-style-type: none"> <li>▶ Cambia la temperatura in incrementi di 1°.</li> <li>▶ Lo scarto di temperatura è regolabile tramite l'app web. (<a href="http://www.storz-bickel.com/app/web">www.storz-bickel.com/app/web</a>)</li> </ul>	<ul style="list-style-type: none"> <li>▶ Cambia la temperatura in incrementi di 1°.</li> <li>▶ Lo scarto di temperatura è regolabile tramite l'app web. (<a href="http://www.storz-bickel.com/app/web">www.storz-bickel.com/app/web</a>).</li> </ul>
Pressione prolungata la tasto + o -	Cambia la temperatura in modo continuo e rapido fino al rilascio del pulsante.	Cambia la temperatura in modo continuo e rapido fino al rilascio del pulsante.	Cambia la temperatura in modo continuo e rapido fino al rilascio del pulsante.



Premendo due volte il pulsante di accensione nella temperatura superbooster si torna alla temperatura di base.

#### 6.4.5 Celsius/Fahrenheit

- ▶ Premere contemporaneamente il Tasto Meno e Più.
- ⇒ Conversione della visualizzazione da Celsius a Fahrenheit e viceversa.

#### 6.4.6 Retroilluminazione dell'indicatore

- ▶ Premere contemporaneamente più e meno per 5 secondi.
- ⇒ È possibile cambiare la retroilluminazione dell'indicatore in incrementi da 0 a 9.

#### 6.4.7 Bluetooth

- ▶ Premere contemporaneamente il tasto meno e l'Interruttore Elettrico.
- ⇒ L'indicatore mostra "bLE".
- ⇒ Disabilita Bluetooth sul vostro Vaporizzatore (il simbolo Bluetooth non è più visibile).
- ▶ Premere il tasto più mentre "bLE" è visualizzato sull'indicatore.
- ⇒ Abilita Bluetooth sul vostro Vaporizzatore (il simbolo Bluetooth è visibile).

#### 6.4.8 Ripristino delle impostazioni di fabbrica

- ▶ Premere per 10 secondi l'interruttore elettrico.
- ⇒ Una vibrazione e un'animazione di reset segnalano il reset.
- ⇒ Temperatura booster e di base sono state riportate allo stato di fabbrica.

### 6.5 Uso



- ▶ Dopo la conclusione del processo di riscaldamento, iniziare immediatamente con la vaporizzazione.
- ▶ Aprire il Boccaglio ribaltandolo.
- ▶ Prendere tra le labbra il Boccaglio.
- ▶ Aspirare per alcuni secondi in modo omogeneo e solo per la metà della propria capacità.
- ▶ Trattene l'aria per alcuni secondi.
- ▶ Espirare lentamente.
- ▶ Concentrarsi attentamente sul processo respiratorio.
- ⇒ Quanto più alta è la temperatura, più il gusto viene compromesso.



## ATTENZIONE

### Elevata intensità dei vapori.

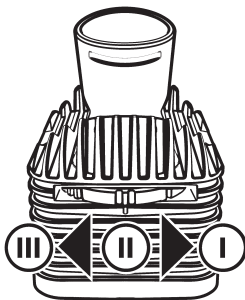
Irritazione delle vie respiratorie/dei polmoni.

- **Abbassare la temperatura.**

### 6.6 Flusso d'Aria Regolabile

Il Vaporizzatore ha una portata d'aria regolabile, che può essere regolata in modo continuo con l'aiuto della rotella girevole (con resistenza all'inspirazione costante).

- ▶ Ruotare la Manopola di Regolazione di un'incavatura: l'apertura è quasi chiusa.
  - ⇒ Flusso d'aria basso
- ▶ Ruotare la Manopola di Regolazione di due incavature: l'apertura è aperta a metà.
  - ⇒ Flusso d'aria medio
- ▶ Ruotare la Manopola di Regolazione di tre incavature: l'apertura è completamente aperta.
  - ⇒ Flusso d'aria alto



### 6.7 Fine dell'Uso



## ATTENZIONE

#### Superficie del Contenitore molto calda.

Pericolo di ustioni!

- **Non toccare il Contenitore fintanto che il Vaporizzatore non si è raffreddato.**
- ▶ Premere per almeno mezzo secondo l'Interruttore Elettrico.
  - ⇒ Il Vaporizzatore vibra e si spegne.
- ▶ Lasciare raffreddare completamente il Vaporizzatore. Il processo di raffreddamento è visualizzato attraverso la luce blu dell'indicatore.
- ▶ Se necessario, effettuare la pulizia del Vaporizzatore come descritto nel capitolo 7 "Pulizia/Igiene" da pagina 136.

de

en

fr

es

it

nl

### 6.8 Disattivazione Automatica

Due minuti dopo l'ultima pressione di un tasto o dopo l'ultimo uso, il Vaporizzatore si spegnerà automaticamente per preservare lo stato di carica della batteria.

- ⇒ Lo spegnimento verrà confermato dalla vibrazione.
- ▶ Premere brevemente l'interruttore elettrico durante il funzionamento.
- ⇒ Il dispositivo di disattivazione automatico viene azzerato su due minuti.

### 6.9 Deposito

- ▶ Conservare il Vaporizzatore e il Cavo USB-C in un luogo asciutto e al riparo dagli agenti atmosferici e lontano dalla portata dei bambini o di persone inabili.

### 6.10. STORZ & BICKEL Web App

La Web App di Storz & Bickel non è necessaria per il funzionamento del Vaporizzatore, permette tuttavia delle impostazioni personalizzate e la visualizzazione di informazioni addizionali durante l'uso del Vaporizzatore.

Vaporizzatore per tale scopo viene collegato via **Bluetooth®** con un Smartphone.

#### 6.10.1. Creazione del collegamento del Vaporizzatore con uno smartphone

Accendere lo smartphone e assicurare che la funzione Bluetooth sia accesa e che non sia bloccata da un altro dispositivo Bluetooth. Accendere quindi il Vaporizzatore e aprire un browser che supporti la connettività Bluetooth (maggiori informazioni su [www.storz-bickel.com/app/web](http://www.storz-bickel.com/app/web)).

Andare su [app.storz-bickel.com](http://app.storz-bickel.com).

Cliccare su "Connetti" e scegliere il proprio Vaporizzatore.

#### 6.10.2. Voci di Menu della App Storz & Bickel

##### Temperatura:

Le temperature possono essere impostate sul dispositivo stesso e tramite l'app web STORZ & BICKEL.

Le temperature possono essere impostate tra 40 °C e 210 °C (104 °F-410 °F) come sull'interfaccia del dispositivo, vedere il capitolo 6.4.4. Regolare le temperature.

### Fahrenheit/Celsius

Cliccare sulla temperatura per passare dai gradi Celsius ai gradi Fahrenheit e viceversa.

### Device

Le informazioni relative al dispositivo, come ore di funzionamento, versioni del software, ecc. possono essere trovate in questa sezione.

Per scoprire quali caratteristiche specifiche aggiuntive del dispositivo possono essere regolate attraverso l'app web STORZ & BICKEL, visitare: <https://www.storz-bickel.com/app/web>.

de

en

fr

es

it

nl

### 7.1 Unità di Raffreddamento

L'Unità di Raffreddamento con Boccaglio devono essere privi di incrostazioni. Le incrostazioni all'interno dell'Unità di Raffreddamento si formano a causa della condensa. La pulizia è una condizione indispensabile per un perfetto funzionamento.

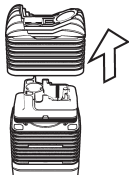
- ▶ Controllare l'Unità di Raffreddamento con Boccaglio prima di ogni utilizzo.
- ▶ Pulire l'Unità di Raffreddamento con Boccaglio al più tardi dopo 7 giorni dall'ultimo utilizzo e in presenza di incrostazioni visibili all'interno dell'Unità di Raffreddamento.

#### 7.1.1 Smontaggio dell'Unità di Raffreddamento

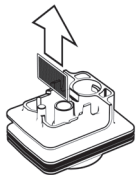
- ▶ Estrarre il Boccaglio dal coperchio dell'Unità di Raffreddamento muovendolo leggermente avanti e indietro.
- ▶ Staccare l'Anello di Tenuta del Boccaglio usando la rientranza.



- ▶ Mettere il bordo del Boccaglio nell'incavatura del Coperchio Girevole e ruotare in senso antiorario per aprire e togliere. Staccare l'Anello di tenuta del coperchio girevole usando la rientranza.



- ▶ Togliere il coperchio dell'Unità di Raffreddamento dal Vaporizzatore.



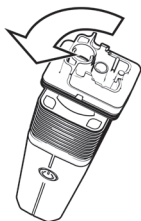
- ▶ Togliere il Filtro all'interno dell'Unità di Raffreddamento.



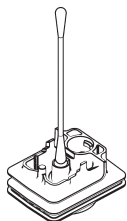
- ▶ Usare l'Utensile del Contenitore per spingere la Manopola di Regolazione fuori dall'Unità di Raffreddamento e lasciare cadere fuori l'Anello di Tenuta.



## 7 PULIZIA/IGIENE



- Svitare il fondo dell'Unità di Raffreddamento dal Vaporizzatore compiendo una rotazione di 90° in senso antiorario.



- Spingere fuori delicatamente il Filtro dall'alto usando un bastoncino cotonato.



- Estrarre il grande Anello di Tenuta del Fondo facendo leva con l'Utensile del Contenitore sull'apertura della scanalatura.

### 7.1.2 Pulizia dell'Unità di Raffreddamento e del Filtro del Contenitore

- Usare il Pennello per la Pulizia, bastoncini cotonati, salviette di carta o panni di cotone per la pulizia manuale.
- Utilizzare acqua di lavaggio calda o alcol isopropilico quale solvente.
- Pulire il Filtro del Contenitore e il Filtro dell'Unità di Raffreddamento dopo ogni vaporizzazione con il Pennello per la Pulizia.

de

en

fr

es

it

nl

**7.1.2.1 Pulizia dell'Unità di Raffreddamento e del Filtro del Contenitore o con acqua di lavaggio**

- ▶ Collocare tutti i pezzi per almeno cinque minuti in acqua di lavaggio calda.
- ▶ Sciacquare tutti i pezzi per almeno un minuto sotto l'acqua corrente.
- ▶ Lasciare asciugare completamente tutti i pezzi.

**7.1.2.2 Alternativa: Pulizia dell'Unità di Raffreddamento e del Filtro del Contenitore con alcol isopropilico****⚠ ATTENZIONE**

**L'alcol isopropilico è combustibile e facilmente infiammabile.**

Pericolo di ustioni!

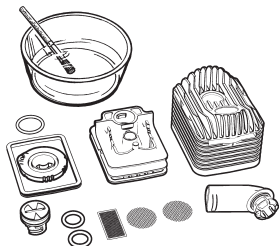
- **Rispettare le avvertenze di sicurezza del produttore dell'alcol isopropilico!**

**AVVISO**

**Danni materiali in caso di lavaggio scorretto.**

Infragilimento delle parti in plastica

- **Immergere i componenti di plastica nell'alcol isopropilico per 1/2 ora al massimo.**



- ▶ Immergere tutti i componenti di plastica dell'Unità di Raffreddamento e il Filtro del Contenitore nell'alcol isopropilico per 1/2 ora al massimo.
- ▶ Risciacquare tutti i componenti di plastica per almeno un minuto sotto l'acqua corrente.
- ▶ Lasciare asciugare completamente tutti i pezzi.

### 7.1.3 Controllo dei componenti dell'Unità di Raffreddamento e del Filtro del Contenitore

- ▶ Controllare tutti i pezzi per escludere la presenza di superfici danneggiate, fessurazioni, rammollimenti, indurimenti, infragilimenti, contaminazioni o scolorimenti.
- ▶ Eliminare i pezzi danneggiati.

### 7.1.4 Assemblaggio dell'Unità di Raffreddamento



#### ATTENZIONE

##### **Particelle vegetali nell'Unità di Raffreddamento.**

Intasamento dell'Unità di Raffreddamento

Aspirazione delle particelle vegetali

- **Inserire il Filtro correttamente nel Fondo dell'Unità di Raffreddamento.**

- ▶ Riassemblare i componenti nell'ordine inverso.
- ▶ Posizionare l'Anello di Tenuta sulla parte alta della rotella di regolazione del flusso d'aria e accertare che l'etichetta "TOP" sia inserita verso l'alto.
- ▶ Durante il montaggio verificare il corretto posizionamento degli Anelli di Tenuta.
- ▶ Inserire con il Filtro nell'apposita scanalatura.

## 7.2 Contenitore

### 7.2.1 Pulizia del Contenitore

- ▶ Pulire il Contenitore con un bastoncino cotonato imbevuto di alcol isopropilico.

#### AVVISO

##### **Danni materiali in caso di lavaggio scorretto**

Penetrazione di alcol isopropilico nel Vaporizzatore

- **Non inumidire eccessivamente i bastoncini cotonati.**

### ► 7.2.2 Smontaggio del Filtro

- I Filtri intasati devono essere sostituiti.
- Inserire il Filtro lungo la scanalatura del Contenitore con l'aiuto dell'Utensile del Contenitore.  
⇒ Il Filtro si curva e si stacca dalla scanalatura.
- Pulire il Filtro con acqua di lavaggio o alcol isopropilico.

### 7.2.3 Montaggio del Filtro

- Piegare il Filtro pulito in precedenza o usare un nuovo Filtro.
- Inserire il Filtro con la parte a volta in alto nel Contenitore.
- Appiattire il Filtro nell'apposita scanalatura con l'aiuto dell'Utensile del Contenitore.

### 7.3 Pulizia del Vaporizzatore e del Cavo USB-C

#### AVVISO

##### **Danni materiali in caso di lavaggio scorretto**

Penetrazione di acqua nel Vaporizzatore o nel Cavo USB-C

- **Non immergere in acqua o in altri liquidi.**
- **Non pulire con un getto diretto di acqua, vapore o aria compressa.**

- Spegnerne il Vaporizzatore.
- Scollegare il Vaporizzatore e il Cavo USB-C dalla rete elettrica.
- Pulire l'alloggiamento del Vaporizzatore e il Cavo USB-C solo a secco o eventualmente con un panno umido e morbido.

**8.1 Elenco degli accessori opzionali****Set Parti di Consumo - SKU 11 64**

Il Set Parti di Consumo contiene tre Boccagli, un'Unità di Raffreddamento, un Set di Filtri, due Utensili del Contenitore e un Pennello per la Pulizia.

**Unità di Raffreddamento, 3 pezzi - SKU 11 63/ Unità di Raffreddamento - SKU 11 62**

L'Unità di Raffreddamento raffredda il vapore e offre così una temperatura gradevole e un aroma ottimale. Per garantire la pulizia dell'Unità di Raffreddamento, questa deve essere sostituita regolarmente. Il Boccaglio è contenuto nell'Unità di Raffreddamento.

**Boccagli, 4 pezzi - SKU 11 71**

Il Set contiene quattro Boccagli per l'Unità di Raffreddamento.

**Set di Filtri - SKU 11 94**

Il nostro Set di Filtri include tutti i Filtri di Ricambio necessari al proprio Vaporizzatore. I Filtri intasati possono compromettere il flusso di aria e l'aroma, motivo per il quale devono essere sostituiti regolarmente.

**Filtri a Maglia Grossa, piccolo, 6 pezzi - SKU 11 40**

Il Set contiene sei Filtri con maglia larga.

**Filtri Standard, piccolo, 6 pezzi - SKU 11 03**

Il Set contiene sei Filtri con maglia normale.

**Set di Anello di Tenuta - SKU 11 82**

Il Set contiene tutti gli anelli di tenuta per l'Unità di Raffreddamento e il Contenitore.

**Macinatoio per Erbe - SKU 09 30 / Macinatoio per Erbe XL - SKU 09 43**

Il Macinatoio per Erbe dispone di denti taglienti molto affilati per ottenere del materiale vegetale macinato finemente.

**Utensili del Contenitore, 5 pezzi - SKU 11 59**

Le numerose possibilità d'impiego dell'utensile per il Contenitore sono descritte nelle presenti Istruzioni per l'Uso.

**Capsule dosatrici, 40 pezzi - SKU 09 33**

La Capsula dosatrice può essere riempita con il materiale vegetale sminuzzato. Smaltire la Capsula dosatrice con i rifiuti domestici dopo l'uso.

**Caricatore della Capsula dosatrice - SKU 09 32**

Conservare la Capsula dosatrice piena nel Caricatore. Il coperchio del Caricatore funge da aiuto per il riempimento della Capsula dosatrice.

**Set di Riempimento della Capsula dosatrice - SKU 09 45**

Con il Set di Riempimento si possono riempire contemporaneamente 40 Capsule dosatrici di materiale vegetale sminuzzato.

**Pennelli per la Pulizia, 3 pezzi - SKU 11 24**

Il Pennello per la Pulizia serve tra le altre cose per la pulizia del Contenitore.

**USB-C Supercharger - SKU 11 47**

Il USB-C Supercharger è utilizzabile praticamente ovunque nel mondo grazie alle quattro spine intercambiabili. Il USB-C Supercharger consente una carica rapida della batteria.

**Questo e altri accessori e le informazioni dettagliate in merito sono disponibili alla pagina <https://www.storz-bickel.com> o contattando il centro di assistenza a numero di telefono 0049-(0)7461-969707-0.**



## 9.1 Possibili guasti / Ricerca guasti

Guasto	Possibile causa	Rimedio
Non si riesce ad accendere il Vaporizzatore.	Il Dispositivo è scarica.	<ul style="list-style-type: none"> <li>▶ Controllare l'indicatore della batteria.</li> <li>▶ Eventualmente ricarica la batteria.</li> </ul>
ERR 001	La temperatura del dispositivo è eccessiva.	<ul style="list-style-type: none"> <li>▶ Lasciare raffreddare il Vaporizzatore.</li> </ul>
ERR 002	La temperatura del dispositivo è insufficiente.	<ul style="list-style-type: none"> <li>▶ Portare il Vaporizzatore in un ambiente caldo.</li> <li>▶ Non riscaldare il Vaporizzatore con del calore artificiale, prodotto ad esempio da un forno, da un forno a microonde o da un accendino.</li> </ul>
ERR 003	Il Caricabatterie USB o il Cavo USB-C non sono adatti.	<ul style="list-style-type: none"> <li>▶ Utilizzare gli accessori originali STORZ &amp; BICKEL.</li> </ul>
ERR 004	Il Vaporizzatore è difettoso.	<ul style="list-style-type: none"> <li>▶ Spegnerne immediatamente il Vaporizzatore.</li> <li>▶ Scollegare la spina.</li> <li>▶ Contattare il nostro Centro di Assistenza.</li> </ul>
ERR 005	È stato soffiato nel Vaporizzatore	<ul style="list-style-type: none"> <li>▶ Prestare attenzione a non espirare nel Vaporizzatore per le operazioni future.</li> </ul>

## 10 DATI TECNICI

### 10.1 Vaporizzatore

Tensione di ingresso: 5 VDC USB / 5-15 VDC USB-C PD

Potenza assorbita: 130 W max.

Temperatura di funzionamento: da 5°C a 35°C (da 41 °F a 95 °F)

Intervallo di temperatura: da 40 °C a 210 °C (da 104 °F a 410 °F)

Misure: 15,7 x 5,5 x 3,7 cm (6.18 x 2,17 x 1.46 inch)

Peso: approx. 252 g (0.56 lbs)

Banda di frequenza: banda ISM a 2,4 GHz (da 2400 a 2483,5 MHz)

Potenza di trasmissione massima: +5,3 dBm EIRP

Brevetti e disegni: [www.storz-bickel.com/patents](http://www.storz-bickel.com/patents)

Ci riserviamo il diritto di apportare modifiche tecniche.

### 10.2 Requisiti tecnici per i Caricabatterie utilizzabili

- Per la ricarica generica si raccomanda un caricabatterie USB con almeno 5 VDC / 2 A (12 W).
- Requisiti tecnici per la super-ricarica:  
il caricabatterie deve supportare lo standard USB-C PD ed erogare almeno 9 VDC / 3 A (27 W)..

## 11 SODDISFACIMENTO DEI REQUISITI LEGISLATIVI E NORMATIVI

Gli apparecchi sono conformi ai requisiti delle seguenti direttive CE:

- 2014/30/EU
- 2014/53/EU
- 2011/65/EU

Identificatore per la conformità del modulo radio

- FCC-ID: 2APJE-SBYY
- IC: 23679-SBYY



**Fabbricante::**

STORZ & BICKEL GmbH  
In Grubenäcker 5-9  
78532 Tuttlingen, Germania

de

en

fr

es

it

nl

## 11 SODDISFACIMENTO DEI REQUISITI LEGISLATIVI E NORMATIVI

### 11.1 Dichiarazione di Conformità UE semplificata

Noi della STORZ & BICKEL GmbH dichiariamo con la presente sotto la nostra esclusiva responsabilità che il VENTY è conforme con le regolamentazioni 2014/30/UE, 2014/53/UE e 2011/65/UE.

Il testo completo della dichiarazione di conformità UE può essere ottenuto dall'indirizzo Internet seguente:  
<https://www.storz-bickel.com/downloads>.

## 12 GARANZIA, RESPONSABILITÀ, DISPOSIZIONI SUL DIRITTO D'AUTORE

### 12.1 Garanzia

Rispondiamo di vizi materiali o giuridici dei prodotti forniti a norma della specifica legislazione applicabile ed in particolare dei §§ 434 segg. del codice civile tedesco. Il termine di prescrizione in caso di rivendicazioni legali per vizi è di ventiquattro (24) mesi e decorre dalla data di consegna dei prodotti.

Un'ulteriore garanzia per i prodotti da noi forniti sussiste solo se allegata ai prodotti consegnati. I diritti di garanzia si aggiungono ai diritti per vizi materiali e giuridici ai sensi del par. 1. I dettagli sull'entità di tali garanzie sono riportati nelle condizioni di garanzia. STORZ & BICKEL GmbH garantisce al cliente finale, conformemente alle seguenti disposizioni, che il prodotto fornito al Cliente stesso, per un periodo di due (2) anni a decorrere dalla data di consegna (termine di garanzia), sarà esente da difetti materiali, di fabbricazione o progettazione.

I difetti rivendicati in tali termini saranno eliminati dalla STORZ & BICKEL GmbH a propria discrezione, e a spese della stessa, mediante riparazione, sostituzione di singoli componenti nuovi o rimessi a nuovo, oppure tramite la fornitura di un prodotto esente da difetti dello stesso genere e dello stesso tipo.

La copertura della garanzia non è estesa ai componenti oltremodo interessati dall'usura e accessori forniti in dotazione con i prodotti. Sono escluse altre rivendicazioni del Cliente nei confronti della STORZ & BICKEL GmbH, in particolare le richieste di risarcimento danni.

I diritti spettanti in base alla garanzia possono essere rivendicati soltanto se il Cliente ha effettuato la registrazione del prodotto entro un anno dalla data di consegna su [www.storz-bickel.com/registration](http://www.storz-bickel.com/registration).

Tutte le condizioni di garanzia sono riportate qui: [www.storz-bickel.com/legal/warranty](http://www.storz-bickel.com/legal/warranty).

### 12.2 Responsabilità

Siamo responsabili a norma delle disposizioni della legge sulla responsabilità del produttore e in casi di ingiustificabile incapacità e ingiustificabile impossibilità. Rispondiamo inoltre nei casi di espressa assunzione di una garanzia, in caso di violazione degli obblighi per dolo o colpa grave e in caso di lesioni alla vita, all'integrità fisica e alla salute riconducibili alla nostra impresa. In caso di danni materiali e patrimoniali imputabili a colpa lieve, rispondiamo solo delle violazioni agli obblighi contrattuali fondamentali (i cosiddetti obblighi cardinali), ovvero gli obblighi il cui adempimento è indispensabile per la regolare esecuzione del contratto e sull'adempimento dei quali il cliente deve e può sempre fare affidamento, limitatamente tuttavia ai danni tipicamente prevedibili. Resta esclusa una nostra responsabilità in tutti gli altri casi.

Nella misura in cui la nostra responsabilità è esclusa o limitata ai sensi delle precedenti disposizioni, lo stesso vale anche per la responsabilità personale dei nostri impiegati, lavoratori, rappresentanti legali o altro personale ausiliario.



## 12 GARANZIA, RESPONSABILITÀ, DISPOSIZIONI SUL DIRITTO D'AUTORE

### 12.3 Disposizioni sul Diritto d'Autore

Questo documento è protetto dal diritto d'autore e non può essere utilizzato in tutto o in parte senza il previo assenso scritto di STORZ & BICKEL ai sensi dei §§ 15 e seguenti della legge tedesca sul diritto d'autore.

de

en

fr

es

it

nl

Inhoudsopgave .....	Pagina
<b>1 Voor uw veiligheid .....</b>	<b>148</b>
1.1 Symbolen .....	148
1.2 Verklaring van de tekens.....	149
1.3 Belangrijke voorzorgsmaatregelen.....	149
1.3.1 Basisregels .....	149
1.3.2 Veiligheidsinstructies .....	150
1.3.2.1 Gevaar voor letsel door elektrische schokken .....	150
1.3.2.2 Gevaar voor letsel door verbranding / dampen .....	150
1.3.2.3 Gevaar voor letsel door verschillende oorzaken.....	150
<b>2 VENTY .....</b>	<b>152</b>
2.1 Leveringsomvang .....	152
2.2 Functionele onderdelen .....	153
2.3 Koelenheid .....	154
2.4 Service .....	154
<b>3 Doel .....</b>	<b>155</b>
<b>4 Plantenoverzicht .....</b>	<b>155</b>
<b>5 Invloedsfactoren bij het verdampen .....</b>	<b>155</b>
<b>6 Ingebruikname en bediening .....</b>	<b>156</b>
6.1 Uitpakken .....	156
6.2 Batterij .....	156
6.2.1 Basisinformatie over de accuopladaadweergave .....	156
6.2.2 Opladen van de batterij.....	156
6.2.3 Einde van het oplaadproces .....	157
6.3 Vullen van de Vulkamer .....	157
6.4 Opwarmen .....	158
6.4.1 Display .....	158
6.4.2 Fabrieksinstellingen .....	159
6.4.3 Inschakelen.....	159
6.4.4 Temperaturen aanpassen.....	160
6.4.5 Celsius/Fahrenheit .....	161
6.4.6 Indicator achtergrondverlichting.....	161
6.4.7 Bluetooth.....	161
6.4.8 Resetten naar fabrieksinstellingen .....	161
6.5 Gebruik .....	161
6.6 Verstelbare Luchtstroom.....	162
6.7 Einde gebruik .....	162
6.8 Automatische uitschakeling .....	163

<b>Inhoudsopgave</b>	<b>Pagina</b>
6.9 Bewaring .....	163
6.10 STORZ & BICKEL Web App .....	163
6.10.1 De verbindingsofbouw van de Verdampfer met een Smartphone.....	163
6.10.2 De menuonderdelen van de Storz & Bickel Web App .....	163
<b>7 Reiniging / Hygiëne</b> .....	<b>165</b>
7.1 Koeleenheid .....	165
7.1.1 Demontefen van de Koeleenheid .....	165
7.1.2 Reiniging van de Koeleenheid en de Vulkamerzeef .....	167
7.1.2.1 Reiniging van de Koeleenheid en de Vulkamerzeef met afwaswater .....	167
7.1.2.2 Alternatief: reiniging van de Koeleenheid en de Vulkamerzeef met isopropylalcohol .....	167
7.1.3 Controle van de onderdelen van de Koeleenheid en de Vulkamerzeef.....	168
7.1.4 Monteren van de Koeleenheid .....	168
7.2 Vulkamer .....	168
7.2.1 Reinigen van de Vulkamer.....	168
7.2.2 Verwijderen van de Zeef .....	169
7.2.3 Aanbrengen van de Zeef .....	169
7.3 Reinigen van de Verdampfer en de USB-C-Kabel.....	169
<b>8 Optionele Accessoires</b> .....	<b>170</b>
8.1 Lijst van optionele accessoires.....	170
<b>9 Storingen</b> .....	<b>171</b>
9.1 Mogelijke storingen / Probleemoplossing.....	171
<b>10 Technische gegevens</b> .....	<b>172</b>
10.1 Verdampfer .....	172
10.2 Technische eisen voor bruikbare opladers .....	172
<b>11 Overeenstemming met wettelijke en normatieve vereisten</b> .....	<b>172</b>
11.1 Vereenvoudigde EU-conformiteitsverklaring .....	173
<b>12 Vrijwaring, Aansprakelijkheid, Copyright</b> .....	<b>173</b>
12.1 Vrijwaring .....	173
12.2 Aansprakelijkheid .....	173
12.3 Copyright .....	174

de

en

fr

es

it

nl

# 1 VOOR UW VEILIGHEID

## 1.1 Symbolen



Gebruiksaanwijzing opvolgen!



Symbool voor de fabrikant - naast het symbool staat naam en adres van de fabrikant



Het apparaat mag niet met het gewone huisvuil meegegeven worden. Het symbool van de afvalton met een kruis erdoorheen geeft aan dat er gescheiden ingezameld moet worden. Het Verdampert bevat een geïntegreerde lithium-ionbatterij. Bij de afvoer dient deze leeg te zijn.



Symbool EU-conformiteit:

Met deze teken bevestigt de fabrikant de conformiteit van de producten met de geldende richtlijnen en normen van de Europese Unie.



Veiligheid wordt gecontroleerd en de productie bewaakt door Underwriters Laboratories Inc. nach UL8139.



Voorzichtig! Heet oppervlak!



Tegen zonlicht beschermen.



Beschermen tegen nattigheid en vocht.



Symbool voor het serienummer



Symbool voor referentienummer/artikelnummer/sku



Gelijkstroom



Afzonderlijke voedingsunit: geeft aan dat er een speciale afzonderlijke voedingsunit nodig is voor de aansluiting van elektrische apparaten op het stroomnet.

## 1.2 Verklaring van de tekens

- Bullet
- ▶ Behandeling
- ⇒ Resultaat

## 1.3 Belangrijke voorzorgsmaatregelen

### BEWAAR DEZE INSTRUCTIES.

#### 1.3.1 Basisregels

- ▶ Deze Gebruiksaanwijzing is een essentieel onderdeel van de Verdamer en moet aan de gebruiker ter beschikking worden gesteld.
- ▶ De actuele uitgebreide versie van de Gebruiksaanwijzing onder [www.storz-bickel.com](http://www.storz-bickel.com) downloaden.
- ▶ Lees deze aanwijzingen zorgvuldig en volledig door voordat u de Verdamer en de USB-C-Kabel in gebruik neemt.
- ▶ Volg altijd de instructies in deze Gebruiksaanwijzing voor gebruik en onderhoud.
- ▶ Deze Verdamer mag alleen door volwassenen worden gebruikt. Personen met beperkte lichamelijke, zintuiglijke of geestelijke vermogens, of met gebrek aan ervaring en kennis, mogen de Verdamer niet gebruiken, tenzij zij onder toezicht staan of instructie hebben gekregen over het veilige gebruik van de Verdamer en de gevaren ervan begrijpen.
- ▶ Als de gebruiker lijdt aan een luchtweg- of longaandoening, mag het apparaat alleen worden gebruikt na overleg en met toestemming van de behandelende arts. Afhankelijk van de dichtheid de luchtwegen en de longen kunnen de dampen tot irritatie en daarom tot hoesten leiden.
- ▶ Laat de Verdamer niet onbeheerd achter wanneer deze in werking is.
- ▶ Bewaar en gebruik de Verdamer en de USB-C-Kabel alleen op voldoende afstand van warmtebronnen (oven, fornuis, open haard, enz.) en op een droge plaats waar de omgevingstemperatuur niet onder +5 °C (+41° F) kan komen.
- ▶ De Verdamer niet aan extreme schommelingen van de omgevingstemperatuur blootstellen. Door condensvocht kan er een storing van de functionering optreden.
- ▶ Gebruik alleen originele STORZ & BICKEL accessoires en reserveonderdelen.
- ▶ Gebruik de Verdamer en de USB-C-Kabel niet op een ongeschikte, onjuiste of onverstandige manier, de fabrikant stelt zich niet aansprakelijk voor eventuele schade die hieruit voortvloeit.

de

en

fr

es

it

nl

- ▶ Dit apparaat voldoet aan deel 15 van de FCC-regels. Opname is onderworpen aan de volgende twee voorwaarden: (1) dit apparaat mag geen schadelijke interferentie veroorzaken, en (2) dit apparaat moet elke ontvangen interferentie accepteren, inclusief interferentie die een ongewenste werking kan veroorzaken.

## 1.3.2 Veiligheidsinstructies

### 1.3.2.1 Gevaar voor letsel door elektrische schokken

- ▶ De Verdamer en de USB-C-Kabel na gebruik voor eventuele onderhoudswerkzaamheden en tijdens onweersbuien, uitschakelen en de stekker uit het stopcontact halen.
- ▶ Zorg ervoor dat de USB-C-Kabel niet beschadigt door buigen, knellen of trekken.
- ▶ Gebruik geen meervoudige stopcontacten en/of verlengsnoeren.
- ▶ Gebruik de Verdamer en de USB-C-Kabel niet als deze beschadigt zijn. Reparaties mogen alleen worden uitgevoerd door ons service center. Pogingen om zelf schade te herstellen, maken de vrijwaring ongeldig. Ons Service Center vervangt een defecte USB-C-Kabel.
- ▶ Laat de Verdamer en de USB-C-Kabel niet in contact komen met vocht.
- ▶ Houd de Verdamer en de USB-C-Kabel uit de buurt van huisdieren (bijv. knaagdieren) en ongedierte.
- ▶ Gebruik de Verdamer en de USB-C-Kabel niet in een potentieel explosieve of ontvlambare atmosfeer.
- ▶ Dit apparaat bevat batterijen die niet door de gebruiker kunnen worden vervangen.
- ▶ Dit apparaat bevat batterijen die alleen kunnen worden vervangen door deskundig en bekwaam personeel van ons serviceteam.
- ▶ **WAARSCHUWING:** Gebruik voor het opladen van de accu uitsluitend de voor het apparaat beschikbare afneembare Adapter: model EA1045UR, vervaardigd door EDAC.

### 1.3.2.2 Gevaar voor letsel door verbranding / dampen

- ▶ Hete oppervlakken van de Verdamer (Vulkamer en het gebied rond de Vulkamer) tijdens de werking en de afkoelfase niet aanraken.
- ▶ Plaats de hete Verdamer alleen op een stevige en hittebestendige ondergrond en let erop dat deze niet wordt afgedekt met voorwerpen.
- ▶ Gebruik de Verdamer niet in de buurt van brandbare voorwerpen zoals gordijnen, tafelkleden of papier.
- ▶ De openingen van de Verdamer niet afsluiten, niet afdekken en niet blokkeren tijdens de werking en de afkoelfase.
- ▶ Zorg er vóór het inschakelen van de Verdamer voor dat alle dampen, bijv. van brandbare reinigings- en desinfectiemiddelen, zijn verdampt.

## 1.3.2.3 Gevaar voor letsel door verschillende oorzaken

- ▶ De verpakkingselementen (plastic zakken, piepschuim, dozen enz.) mogen niet in de handen van kinderen terechtkomen, aangezien ze een potentieel gevaar vormen.
- ▶ Zorg ervoor dat kleine onderdelen van de Verdampert niet worden ingeslikt.
- ▶ Let op het gevaar van wurging door de USB-C-Kabel.
- ▶ Verdampert met de aanbevolen, te verdampen kruiden en plantendelen gebruiken
- ▶ Let op de symptomen (bijv. hoest, kortademigheid, pijn op de borst) tijdens of na gebruik en raadpleeg onmiddellijk een arts als u gezondheidsproblemen hebt.

de

en

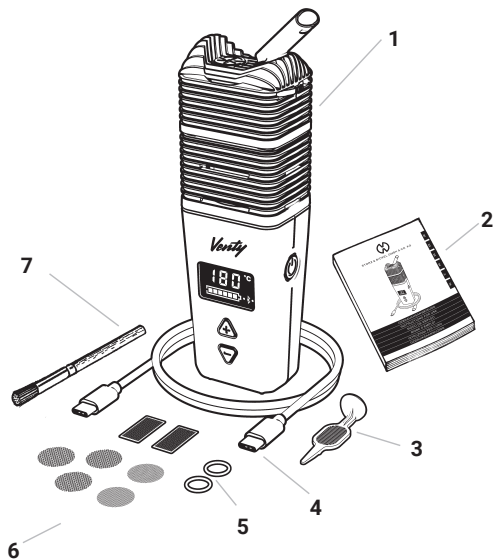
fr

es

it

nl

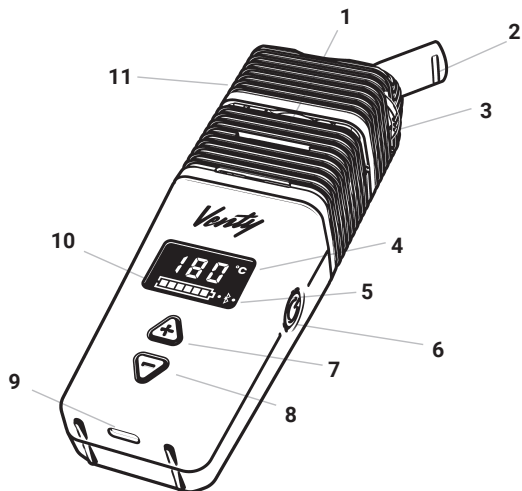
## 2.1 Leveringsomvang



- 1 1 St. VENTY Verdampfer
- 2 1 stk. beknoppte Gebruiksaanwijzing
- 3 1 stk. Vulkamerhulpmiddelen
- 4 1 stk. USB C Kabel (USB-type C op USB-type C-stekker)
- 5 2 stk. O-Ring Ø9x1,5 mm
- 6 2 stk. normale Zeef, klein
- 3 stk. grove Zeef, klein
- 2 stk. Scherm Koeleenheid
- 7 1 stk. Reinigingsborstel



## 2.2 Functionele onderdelen



- 1 Vulkamer
- 2 Mondstuk
- 3 Luchtstroom Draaiwiel
- 4 Temperatuurindicator
- 5 Bluetooth-Symbol
- 6 Aan/uit-Knop
- 7 Plustoets
- 8 Mintoets
- 9 USB-C Laadbus
- 10 Batterij-Indicator
- 11 Koeleenheid

de

en

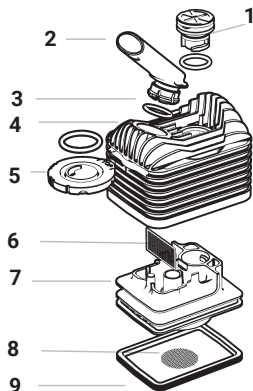
fr

es

it

nl

## 2.3 Koeleenheid



- 1 Roterend Deksel
- 2 Mondstuk
- 3 Afdichtring Mondstuk
- 4 Deksel Koeleenheid
- 5 Luchtstroom Draaikwiel
- 6 Scherm Koeleenheid
- 7 Basis Koeleenheid
- 8 Zeef (grove maaswijdte)
- 9 Afdichtring onderkant Koeleenheid

## 2.4 Service

- ▶ In geval van onvolledige levering, technische problemen, vragen over het apparaat en de verwijdering ervan en in gevallen van vrijwaring kunt u contact opnemen met ons Service Center op: [www.storz-bickel.com/contact](http://www.storz-bickel.com/contact).
- ▶ Voor serviceaanvragen kunt u een RMA (Return Merchandise Authorization) starten via onze homepage: [www.storz-bickel.com/service](http://www.storz-bickel.com/service).

### 3 DOEL

De Verdamer wordt gebruikt om geuren of aroma's te produceren van de in hoofdstuk 4 genoemde kruiden en plantendelen. Door verdamping met behulp van hete lucht worden de geuren en aroma's opgelost en kunnen ze direct worden ingeademd.

De Verdamer is geen medisch product.

### 4 PLANTENOVERZICHT

- ▶ Alleen geuren en aroma's van de hier genoemde plantenmaterialen worden verdampt en zijn onder andere getest op echtheid, zuiverheid en ziekteverwekkers volgens de richtlijnen van de Europese Farmacopee (of vergelijkbaar). Elk ander gebruik is oneigenlijk en potentieel gevaarlijk.
- ▶ De Verdamer is niet bedoeld voor gebruik met tabak- of nicotineproducten.
- ▶ Koop planten of delen van planten in de apotheek.

Plantennaam	Botanische naam	Gebruikt deel van de plant	Temperatuur-instelling
Eucalyptus	Eucalyptus globulus	de bladeren	130 °C (266 °F)
Hop	Humulus lupulus	de kegels	154 °C (309 °F)
Kamille	Matriarca chamomilla	de bloemen	190 °C (374 °F)
Lavendel	Lavandula angustifolia	de bloemen	130 °C (266 °F)
Citroenmelisse	Melissa officinalis	de bladeren	142 °C (288 °F)
Salie	Salvia officinalis	de bladeren	190 °C (374 °F)
Tijm	Thymus vulgaris	het kruid	190 °C (374 °F)

### 5 INVLOEDSFACTOREN BIJ HET VERDAMPEN

- ▶ Neem de volgende aanwijzingen in acht, zodat de Verdamer met het gebruikte plantenmateriaal optimaal op de persoonlijke behoeften is afgestemd.

De hoeveelheid opgeloste aroma's en geuren wordt beïnvloed door de volgende factoren:

1. Kwaliteit: Het aandeel verdampbare aroma's en geuren in het desbetreffende plantenmateriaal.
2. Kwantiteit: De hoeveelheid van het verdampingsmateriaal in de Vulkamer dat wordt doorstroomt.
3. Oppervlak: Hoe fijner de planten fijngemaakt zijn, des te groter wordt het oppervlak waarvan de aroma's en geuren bij het verdampingsproces kunnen vrijkomen.
4. Temperatuur: Hoe hoger de temperatuur, hoe meer aroma's en geuren in één keer worden opgelost. Een verhoging van de temperatuur moet altijd een laatste redmiddel zijn, omdat het plantenmateriaal bij hogere temperaturen meer geroosterd smaakt.

### 6.1 Uitpakken

- ▶ Controleer de Verdampert op volledigheid aan de hand van hoofdstuk 2.1 "Leveringsomvang", pagina 152
- ▶ Controleer de Verdampert en de USB C Kabel aan de buitenkant op zichtbare beschadigingen.

### 6.2 Batterij

#### LET OP

##### **Verlies van vrijwaring / schade aan eigendommen als de batterij door uzelf wordt vervangen**

Beschadiging van de Verdampert door ondeskundig openen.

- **Neem voor service contact op met ons Service Center**




#### 6.2.1 Basisinformatie over de accuoplaadweergave

- ▶ Volle accu: indicator van alle zes oplaadstatusvelden
- ▶ bijna lege accu: langzaam knipperend accuframe

#### 6.2.2 Opladen van de batterij

- ▶ Laad de accu voor het eerste gebruik volledig op.
- ▶ Sluit de Verdampert met behulp van de meegeleverde USB-C-Kabel aan op een USB-Oplader.
  - ⇒ Verdampert trilt en indicator licht op.
  - ⇒ Laadtoestandvelden knipperen in oplopende volgorde om het oplaadniveau aan te geven.
  - ⇒ Zodra de accu volledig is opgeladen, zijn alle zes Oplaadstatusvelden zichtbaar en schakelt het display uit.

## 6 INGEBRIJKNAME EN BEDIENING

	Opladen met USB-Oplader	Snel opladen (indien ondersteund door de oplader)	Opladen met een zwakke oplader
<b>Laadtoestandvelden</b>	Knipperen in oplopende volgorde om het oplaadniveau aan te geven	Knippert snel in oplopende volgorde om het oplaadniveau aan te geven.	Knippert langzaam in oplopende volgorde om het oplaadniveau aan te geven
<b>Extra indicatie:</b>	-	-	 (Gebruik een krachtigere Oplader.)

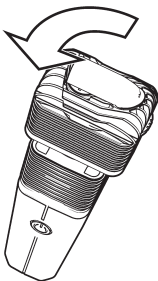
- Om de levensduur van de batterij te maximaliseren, kunt u de ECO-laadmodus activeren via de Web App ([www.storz-bickel.com/app/web](http://www.storz-bickel.com/app/web)). Weergave op de indicator tijdens het opladen:



### 6.2.3 Einde van het oplaadproces

- Als het laadproces is voltooid, moet u eerst de USB-C-Kabel loskoppelen van het stroomnet en vervolgens van de Verdamer.

### 6.3 Vullen van de Vulkamer



- Schroef de Koeleenheid los van de Verdamer door hem 90° tegen de wijsers van de klok in te draaien.

## 6 INGEBRIJKNAME EN BEDIENING



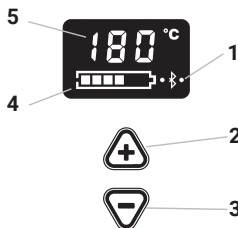
- ▶ Vul de vulkamer volledig met gemalen plantenmateriaal tot aan de rand.
- ⇒ Te veel gecompriemd plantenmateriaal of een te volle vulkamer bemoeilijkt het inademen.
- ▶ Verwijder overtollig plantenmateriaal rond de vulopening.
- ▶ Schroef de Koeleenheid op de Verdampner vast door hem 90° met de wijzers van de klok mee te draaien.
- ▶ Alternatief: vul de Doseercapsules, verkrijgbaar als optionele accessoires, met vermalen plantenmateriaal en plaats ze in de Vulkamer met deksel naar boven.

### LET OP

• De Doseercapsules kunnen de luchtstroom belemmeren.

#### 6.4 Opwarmen

##### 6.4.1 Display



- 1 Bluetooth-Symbol
- 2 Plustoets
- 3 Mintoets
- 4 Batterij-Indicator
- 5 Temperatuurindicator

### 6.4.2 Fabrieksinstellingen

De Verdamer heeft drie, vooraf in de fabriek ingestelde temperatuurniveaus:

- Basistemperatuur: 180 °C (356 °F)
- Boostertemperatuur: +15 °C (+27 °F)  
(ten opzichte van de basistemperatuur) komt overeen met 195 °C (383 °F)
- Superboostertemperatuur: +15 °C (+27 °F)  
(ten opzichte van de basistemperatuur) komt overeen met 210 °C (410 °F).
- ▶ De basistemperatuur en booster-temperatuur, zoals de superbooster-temperatuur, kunnen afzonderlijk worden gewijzigd (Booster- en superbooster-offset alleen via de Web App).
- ▶ Als één temperatuurniveau niet meer voldoende is, schakelt u over naar het volgende niveau zoals beschreven in de volgende spreadsheet (pagina 16)

### 6.4.3 Inschakelen

- ▶ Houd de Aan/uit-Knop minstens een halve seconde ingedrukt.
- ⇒ Verdamer trilt en indicator licht op.
- ⇒ De indicator geeft het opwarmingsproces aan door de gewenste temperatuur in oranje weer te geven. Afhankelijk van het niveau van de laadtoestand van de batterij, de omgevingstemperatuur, de eenheid en de vulhoeveelheid/materiaal in de Vulkamer, duurt dit minstens 17 seconden.
- ⇒ Een dubbel trilsignaal en de groene indicatorverlichting geven aan dat de basistemperatuur is bereikt.

de

en

fr

es

it

nl

## 6 INGEBRIJKNAME EN BEDIENING

### 6.4.4 Temperaturen aanpassen

	<b>Basistemperatuur (180°C/356°F)</b>	<b>Boostertemperatuur (+15°C/27°F)</b>	<b>Superboosttemperatuur (+15°C/27°F)</b>
<b>Activeer</b>	Wordt automatisch geactiveerd wanneer het apparaat wordt ingeschakeld door op de aan-/uitknop te drukken.	Door twee keer op de aan-/uitknop te drukken. Deactiveert automatisch na 90 s en gaat terug naar de door u Gewenste basistemperatuur.	Door dubbel op de aan-/uitknop te drukken wanneer het startpunt de boostertemperatuur is Deactiveert automatisch na 90 s en gaat terug naar de door u Gewenste basistemperatuur.
<b>Indicatie</b>	<ul style="list-style-type: none"> <li>▶ De indicator toont de Gewenste temperatuur</li> <li>▶ Oranje indicatorverlichting tijdens opwarmen</li> <li>▶ Groen licht en dubbele trilling wanneer de temperatuur is bereikt.</li> </ul>	<ul style="list-style-type: none"> <li>▶ De indicator toont de Boostertemperatuur (Basistemperatuur +15°C/27°F)</li> <li>▶ °C/°F-symbool knippert tijdens het opwarmen</li> <li>▶ Groen licht en dubbele trilling wanneer de temperatuur is bereikt.</li> </ul>	<ul style="list-style-type: none"> <li>▶ Indicator geeft de Superboosttemperatuur weer (Boostertemperatuur +15°C/27°F of Basistemperatuur +30°C/54°F)</li> <li>▶ °C/°F-symbool knippert tijdens het opwarmen</li> <li>▶ Groen licht en dubbele trilling wanneer de temperatuur is bereikt.</li> </ul>
<b>Druk kort op de + of -toets</b>	Verandert de temperatuur in stappen van 1° tussen 40 °C en 210 °C (104 °F en 410 °F)	<ul style="list-style-type: none"> <li>▶ Verandert de temperatuur in stappen van 1°.</li> <li>▶ De offset van de temperatuur kan worden aangepast via de Web App. (<a href="http://www.storz-bickel.com/app/web">www.storz-bickel.com/app/web</a>)</li> </ul>	<ul style="list-style-type: none"> <li>▶ Verandert de temperatuur in stappen van 1°.</li> <li>▶ De offset van de temperatuur kan worden aangepast via de Web App. (<a href="http://www.storz-bickel.com/app/web">www.storz-bickel.com/app/web</a>)</li> </ul>
<b>Continue indrukken de + of -toets</b>	Verandert de temperatuur door continu en snel lopende getallen totdat de knop wordt losgelaten.	Verandert de temperatuur door continu en snel lopende getallen totdat de knop wordt losgelaten.	Verandert de temperatuur door continu en snel lopende getallen totdat de knop wordt losgelaten.

Door twee keer op de aan-/uitknop te drukken in de superbooster-temperatuur gaat u terug naar de basistemperatuur.



#### 6.4.5 Celsius/Fahrenheit

- ▶ Druk tegelijkertijd op de plus- en min-toets.
- ⇒ Weergave verandert van Celsius naar Fahrenheit en omgekeerd.

#### 6.4.6 Indicator achtergrondverlichting

- ▶ Druk tegelijkertijd 5 seconden op plus en min.
- ⇒ U kunt de achtergrondverlichting van de indicator veranderen in stappen van 0 tot 9.

#### 6.4.7 Bluetooth

- ▶ Druk tegelijkertijd op de min-knop en de aan-/uitschakelaar.
- ⇒ **Indicator geeft "bLE" weer.**
- ⇒ **Bluetooth op uw Verdamer wordt uitgeschakeld (Bluetooth-symbool is niet meer zichtbaar)**
- ▶ **Druk op de plustoets terwijl "bLE" op de indicator wordt weergegeven.**
- ⇒ **Bluetooth inschakelen op uw Verdamer (Bluetooth-symbool is zichtbaar)**

#### 6.4.8 Resetten naar fabrieksinstellingen

- ▶ Houd de oranje Aan-/Uit Knop 10 seconden lang ingedrukt.
- ⇒ Een trilsignaal en een reset-animatie geven de reset aan.
- ⇒ De basis- en boostertemperatuur worden teruggezet naar de fabrieksinstellingen.

#### 6.5 Gebruik



- ▶ Start de verdamping direct na afloop van het opwarmingsproces.
- ▶ Vouw het Mondstuk uit.
- ▶ Zet het Mondstuk tussen je lippen.
- ▶ Adem een paar seconden lang gelijkmatig in en slechts half zo veel als mogelijk.
- ▶ Houd de lucht een paar seconden vast.
- ▶ Adem langzaam uit.
- ▶ Bewuste concentratie op het ademproces.
- ⇒ Hoe hoger de temperatuur, hoe meer de smaak beïnvloed wordt.



### VOORZICHTIG

#### Hoge intensiteit van dampen

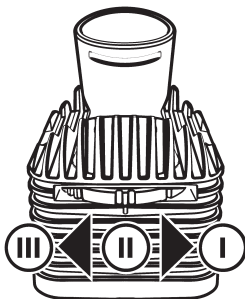
Irritatie van de luchtwegen/longen

- **Temperatuur verlagen**

### 6.6 Verstelbare luchtstroom

De Verdamer heeft een instelbare luchtdoorstroming, die traploos kan worden aangepast met behulp van het draaiwiel (met constante trekweerstand)

- ▶ Draai het draaiwiel naar één inkeping: de opening is bijna gesloten
  - ⇒ Lage luchtdoorstroming
- ▶ Draai het draaiwiel naar twee inkepingen: de opening is half open.
  - ⇒ Gemiddelde luchtdoorstroming
- ▶ Draai het draaiwiel naar drie inkepingen: de opening is helemaal open
  - ⇒ hoge luchtdoorstroming



### 6.7 Einde gebruik



## VOORZICHTIG

### Heet oppervlak van de vulkamer

Gevaar voor verbranding

- Raak de Vulkamer niet aan totdat de Verdamer is afgekoeld.

- ▶ Houd de Aan-/Uit-Knop (ON/OFF) minstens een halve seconde ingedrukt.
  - ⇒ Verdamer trilt en schakelt uit
- ▶ Laat de Verdamer volledig afkoelen. Het afkoelingsproces wordt weergegeven door een blauw indicatorlampje.
- ▶ Indien nodig de Verdamer reinigen zoals beschreven in hoofdstuk 7 "Reiniging/Hygiëne" vanaf pagina 165.

### 6.8 Automatische uitschakeling

Twee minuten na de laatste toetsaanslag of de laatste toepassing schakelt de Verdamp(er) automatisch uit om de accu te sparen.

- ⇒ Het uitschakelen wordt bevestigd door een trilling.
- ▶ Druk tijdens de werking kort op de Aan-/Uit-Knop
- ⇒ De automatische uitschakeling wordt teruggezet op twee minuten.

### 6.9 Bewaring

- ▶ Bewaar de Verdamp(er) en de USB-C-Kabel op een droge tegen weersomstandigheden beschermde plaats en buiten het bereik van kinderen of onbevoegden

### 6.10. STORZ & BICKEL Web App

De Storz & Bickel Web App is voor de werking van de Verdamp(er) niet nodig, maar maakt echter individuele instellingen en het aflezen van aanvullende informatie in de werking met de Verdamp(er) mogelijk. De Verdamp(er) wordt hiertoe per **Bluetooth®** met een Smartphone verbonden.

#### 6.10.1. De verbindingsofbouw van de Verdamp(er) met een Smartphone

Schakel de smartphone in en controleer of de Bluetooth-functie is ingeschakeld en niet wordt geblokkeerd door een ander Bluetooth-apparaat. Schakel vervolgens de Verdamp(er) in en open een browser die Bluetooth-connectiviteit ondersteunt (meer informatie op [www.storz-bickel.com/app/web](http://www.storz-bickel.com/app/web)).

Ga naar [app.storz-bickel.com](http://app.storz-bickel.com)

Klik op "Verbinden" en kies uw Verdamp(er).

#### 6.10.2. De menuonderdelen van de STORZ & BICKEL App

##### Temperaturen aanpassen:

Temperaturen kunnen zowel op het apparaat zelf als via de STORZ & BICKEL Web App worden ingesteld.

Temperaturen kunnen worden ingesteld tussen 40 °C-210 °C (104 °F-410 °F) op dezelfde manier als op de interface van het apparaat, zie hoofdstuk 6.4.4. Temperaturen aanpassen.

de

en

fr

es

it

nl

### **Celsius/Fahrenheit**

Klik op de temperatuur om te wisselen van graden Celsius naar graden Fahrenheit en omgekeerd.

### **Gebruik**

Apparaatgerelateerde informatie, zoals bedrijfsuren, softwareversies enz. vindt u in dit gedeelte. Om te weten te komen welke extra apparaatspecifieke functies aangepast kunnen worden via de STORZ & BICKEL Web App, gaat u naar: <https://www.storz-bickel.com/app/web>

**7.1 Koeleenheid**

Koeleenheid met het Mondstuk moeten vrij zijn van afzettingen. Afzettingen aan de binnenzijde van de Koeleenheid worden veroorzaakt door dampcondensaat. Hygiëne is een voorwaarde voor een goede werking.

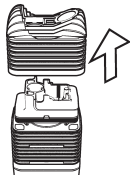
- ▶ Controleer voor elk gebruik de Koeleenheid met het Mondstuk.
- ▶ Reinig de Koeleenheid met het Mondstuk uiterlijk 7 dagen na het laatste gebruik en als er afzettingen zichtbaar zijn aan de binnenkant van de Koeleenheid.

**7.1.1 Demonteren van de Koeleenheid**

- ▶ Trek het Mondstuk uit het Deksel van de Koeleenheid door licht heen en weer te kantelen.
- ▶ Trek de Afdichtring Mondstuk los via de uitsparing.



- ▶ Steek de rand van het Mondstuk in de inkeping van de Roterende Deksel en draai het tegen de wijzers van de klok in om het te openen en eruit te trekken. Trek de Afdichtring van het roterende deksel met behulp van de uitsparing.



- ▶ Trek het Deksel van de Koeleenheid van de Verdampfer.



- ▶ Trek de Zeef in de Koeleenheid naar buiten.



- ▶ Gebruik het Vulkamerhulpmiddel om het Luchtstroom Draaiknop uit de Koeleenheid te drukken en laat de afdichtring eruit vallen.

de

en

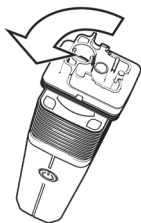
fr

es

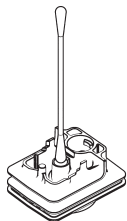
it

nl

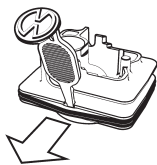
## 7 REINIGING/HYGIËNE



- ▶ Schroef de bodem van de Koeleenheid los van de Verdampers door hem 90° tegen de wijzers van de klok in te draaien.



- ▶ Druk de Zeef van bovenaf voorzichtig uit met een wattenstaafje.



- ▶ Haal de grote Bodemafdichting met Vulkamerhulpmiddel uit de uitsparing in de groef.

### 7.1.2 Reiniging van de Koeleenheid en de Vulkamerzeef

- ▶ Gebruik Reinigingsborstels en wattenstaafjes en papieren of katoenen doeken voor handmatige reiniging.
- ▶ Gebruik warm afwaswater of isopropylalcohol als oplosmiddel.
- ▶ Vulkamerzeef en Zeef van de Koeleenheid na elke verdamping met de meegeleverde Reinigingsborstel reinigen.

**7.1.2.1 Reiniging van de Koeleenheid en de Vulkamerzeef met afwaswater**

- ▶ Leg alle onderdelen minstens vijf minuten in warm afwaswater.
- ▶ Spoel alle onderdelen minimaal een minuut onder stromend water.
- ▶ Laat alle onderdelen volledig drogen.

**7.1.2.2 Alternatief: reiniging van de Koeleenheid en de Vulkamerzeef met isopropylalcohol**

**VOORZICHTIG**

**Isopropylalcohol is brandbaar en gemakkelijk ontvlambaar**

Gevaar voor verbranding

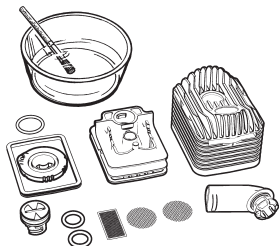
- **Volg de veiligheidsinstructies van de fabrikant van de isopropylalcohol!**

**LET OP**

**Materiële schade door ondeskundige reiniging**

Bros worden van de plastic onderdelen

- **Leg de kunststof onderdelen maximaal 1/2 uur in isopropylalcohol.**



- ▶ Leg alle onderdelen van de Koeleenheid en de Vulkamerzeef niet langer dan 1/2 uur in isopropylalcohol.
- ▶ Spoel alle onderdelen minstens een minuut onder stromend water.
- ▶ Laat alle onderdelen volledig drogen.

### 7.1.3 Controle van de onderdelen van de Koeleenheid en de Vulkamerzeef

- ▶ Controleer alle onderdelen op beschadigde oppervlakken, scheuren, verweking, verharding, verbrossing, vervuiling of verkleuring.
- ▶ Verwijder beschadigde onderdelen.

### 7.1.4 Monteren van de Koeleenheid



#### VOORZICHTIG

##### Plantendeeltjes in de Koeleenheid

Verstopping van de Koeleenheid

Inademen van plantendeeltjes

- **Plaats de Zeef op de juiste wijze in het Koeleenheidbodem.**

- ▶ Monteer de onderdelen in omgekeerde volgorde.
- ▶ Plaats de Afdichtring net boven het instelwiel voor de luchtdoorstroming en zorg ervoor dat het label "TOP" naar boven is geplaatst.
- ▶ Let bij de montage op de juiste positie van de Afdichtringen.
- ▶ Steek de Zeef in de daarvoor bestemde groef plaatsen.

## 7.2 Vulkamer

### 7.2.1 Reinigen van de Vulkamer

- ▶ Maak de Vulkamer schoon met een wattenstaafje gedrenkt in isopropylalcohol.

#### LET OP

##### Materiële schade door ondeskundige reiniging

Binnendringen van isopropylalcohol in de Verdampers

- **Bevochtigt de wattenstaafjes niet te veel.**



### 7.2.2 Verwijderen van de Zeef

- ▶ Een verstopte Zeef moet worden vervangen.
- ▶ Druk de Zeef met behulp van het Vulkamerhulpmiddel langs de groef van de Vulkamer.
- ⇒ De Zeef trekt bol en komt zo uit de groef los.
- ▶ Zeef met afwaswater of isopropylalcohol reinigen.

### 7.2.3 Aanbrengen van de Zeef

- ▶ Buig het vooraf gereinigde Zeef of gebruik een nieuwe Zeef.
- ▶ Plaats de Zeef in de Vulkamer met de bolle kant naar boven.
- ▶ Druk met het Vulkamerhulpmiddel de Zeef plat in de daarvoor bestemde groef.

## 7.3 Reinigen van de Verdamer en de USB-C-Kabel

### LET OP

#### Materiële schade door ondeskundige reiniging

Binnendringen van water in de Verdamer of de USB-C-Kabel

- **Niet onderdompelen in water of andere vloeistoffen.**
- **Niet reinigen met directe water- of dampstraal of met een persluchtstraal.**

- ▶ Schakel de Verdamer uit.
- ▶ Koppel de Verdamer en de USB-C-Kabel los van het stroomnet.
- ▶ Reinig de behuizing van de Verdamer en de USB-C-Kabel alleen droog, of indien nodig, met een vochtige, zachte doek.

de

en

fr

es

it

nl

### 8.1 Lijst van optionele accessoires

#### **Slijtageset - SKU 11 64**

De Slijtageset bevat drie Mondstukken, een Koeleenheid, een Set zeven, twee Vulkamerhulpmiddelen en een Reinigingsborstel.

#### **Koeleeneenheden, 3 stuks - SKU 11 63 / Koeleenheid - SKU 11 62**

De Koeleenheid koelt de damp af en zorgt zo voor een aangename temperatuur en een optimaal aroma. Om te garanderen dat de Koeleenheid schoon is, moet die regelmatig worden vervangen. Het Mondstuk wordt meegeleverd met de Koeleenheid.

#### **Mondstukken, 4 stuks - SKU 11 71**

De Set bevat vier Mondstukken voor de Koeleenheid.

#### **Set Zeven - SKU 11 94**

Ons Set Zeven bevat alle benodigde reservezeefjes voor uw verdamer. Verstopte zeefjes kunnen de luchtstroom en smaak beïnvloeden, daarom moeten ze regelmatig worden vervangen.

#### **Grove Zeven, klein, 6 stuks - SKU 11 40**

De Set bevat zes Zeven met grove maaswijdte.

#### **Normale Zeven, klein, 6 stuks - SKU 11 03**

De Set bevat zes Zeven met normale maaswijdte.

#### **Set Afdichting - SKU 11 82**

De Set bevat alle afdichtingen voor de Koeleenheid en de Vulkamer.

#### **Kruidentmolen - SKU 09 30 / Kruidentmolen XL - SKU 09 43**

De Kruidentmolen heeft extra scherpe tanden voor fijngemalen plantenmateriaal.

#### **Vulkamerhulpmiddelen, 5 stuks - SKU 11 59**

De verschillende toepassingsmogelijkheden van het Vulkamerhulpmiddel worden in deze Gebruiksaanwijzing beschreven.

#### **Doseercapsules, 40 stuks - SKU 09 33**

In de Doseercapsules kan geplet plantaardig materiaal worden gedaan. De Doseercapsule na gebruik weggoien meht het huishoudelijk afval.

#### **Doseercapsule-Bewaardoos - SKU 09 32**

Bewaar de gevulde Doseercapsules in de Bewaardoos. Het deksel van de Bewaardoos dient als vulhulp voor de Doseercapsules.

#### **Doseercapsule-Vulset - SKU 09 45**

Met de Vulset kunnen 40 Doseercapsules tegelijkertijd met fijngemaakt materiale vegetale worden gevuld.

#### **Reinigingsborstels, 3 stuks - SKU 11 24**

De Reinigingsborstel wordt onder meer gebruikt om de Vulkamer te reinigen.

#### **USB-C Supercharger - SKU 11 47**

Door de vier verwisselbare stekkers kan de USB-C Supercharger bijna overal ter wereld worden gebruikt. Met de USB-C Supercharger kan zowel de accu snel worden opgeladen. Der USB-C Supercharger ermöglicht ein schnelles Laden des Akkus.

**U kunt deze en andere toebehoren en gedetailleerde informatie hierover vinden onder <https://www.storz-bickel.com> of neem contact op met ons Service Center: 0049-(0)7461-969707-0.**



## 9.1 Mogelijke storingen / Probleemoplossing

Storing	Mogelijke oorzaken	Oplossing
De Verdampers kan niet aangezet worden.	De Apparaat is leeg.	<ul style="list-style-type: none"> <li>▶ Controleer de accu-weergave.</li> <li>▶ Laad de accu indien nodig op.</li> </ul>
ERR 001	De apparaattemperatuur is te hoog.	<ul style="list-style-type: none"> <li>▶ Laat de Verdampers afkoelen.</li> </ul>
ERR 002	De apparaattemperatuur is te laag.	<ul style="list-style-type: none"> <li>▶ Verplaats de Verdampers naar een warme omgeving.</li> <li>▶ Verwarm de Verdampers niet met een externe warmtebron, zoals een fornuis, magnetron of aansteker.</li> </ul>
ERR 003	USB-Opladers of USB-C-Kabels zijn niet geschikt.	<ul style="list-style-type: none"> <li>▶ Gebruik originele STORZ &amp; BICKEL-toebehoren.</li> </ul>
ERR 004	De Verdampers is defect.	<ul style="list-style-type: none"> <li>▶ Schakel de Verdampers onmiddellijk uit.</li> <li>▶ Trek de stekker uit het stopcontact.</li> <li>▶ Neem contact op met ons Service Center.</li> </ul>
ERR 005	Het werd in de Verdampers geblazen	<ul style="list-style-type: none"> <li>▶ Let op dat u het niet terug in de Verdampers blaast voor toekomstige handelingen</li> </ul>

## 10 TECHNISCHE GEGEVENS

### 10.1 Verdamp(er)

Ingangsspanning: 5 VDC USB / 5-15 VDC USB-C PD

Energieverbruik: 130 W max.

Bedrijfstemperatuur: 5 °C tot 35 °C (41 °F tot 95 °F)

Temperatuurbereik: 40 °C tot 210 °C (104 °F tot 410 °F)

Maten: 15,7 x 5,5 x 3,7 cm (6.18 x 2,17 x 1.46 inch)

Gewicht: ca. 252 g (0,56 lb)

Frequentieband: 2,4-GHT-ISM-band (2400 tot 2483,5 MHz)

Maximaal zendvermogen: +5,3 dBm EIRP

Octrooien en modellen: [www.storz-bickel.com/patents](http://www.storz-bickel.com/patents)

Technische wijzigingen voorbehouden.

### 10.2 Technische eisen voor bruikbare opladers

- Voor het opladen wordt een USB-Oplader met minimaal 5 VDC / 2 A (12 W) aanbevolen.
- Technische eisen voor Supercharging: De lader moet de USB-C PD ondersteunen en ten minste 9 VDC / 3 A (27 W) leveren.

## 11 NALEVING VAN DE WETTELIJKE EISEN EN NORMEN

De apparaten beantwoorden aan de eisen van de volgende EG-richtlijnen:

- 2014/30/EU
- 2014/53/EU
- 2011/65/EU

Identificatiecode voor conformiteit van de radiomodule:

- FCC-ID: 2APJE-SBVY
- IC: 23679-SBVY



**Fabrikant:**

STORZ & BICKEL GmbH  
In Grubenäcker 5-9  
78532 Tuttlingen, Duitsland

## 11 NALEVING VAN DE WETTELIJKE EISEN EN NORMEN

### 11.1 Vereenvoudigde EU-conformiteitsverklaring

Wij, STORZ & BICKEL GmbH, verklaren hierbij onder eigen verantwoordelijkheid dat de VENTY in overeenstemming is met de verordeningen 2014/30/EU, 2014/53/EU en 2011/65/EU.

De volledige tekst van de EU-conformiteitsverklaring is verkrijgbaar op het volgende internetadres: <https://www.storz-bickel.com/downloads>

## 12 VRIJWARING, AANSPRAKELIJKHEID, COPYRIGHT

### 12.1 Vrijwaring

Voor materiële gebreken of rechtsgebreken van geleverde producten zijn wij aansprakelijk volgens de geldende wettelijke bepalingen, in het bijzonder §§ 434 e.v. BGB. De verjaringstermijn voor wettelijke vorderingen wegens gebreken bedraagt vierentwintig (24) maanden en begint te lopen vanaf de levering van de producten.

Een bijkomende garantie bestaat voor de door ons geleverde producten slechts, indien deze bij de geleverde producten is gevoegd. Aanspraken op garantie komen bovenop aanspraken op grond van materiële gebreken en rechtsgebreken in de zin van lid 1. Nadere bijzonderheden over de omvang van dergelijke garanties zijn te vinden in de garantievoorwaarden. STORZ & BICKEL GmbH garandeert de eindklant (hierna te noemen „Klant“) in overeenstemming met de volgende bepalingen dat het aan de Klant geleverde product binnen een periode van twee (2) jaar na levering (garantieperiode) vrij zal zijn van materiaal-, fabricage- of constructiefouten

STORZ & BICKEL GmbH zal naar eigen goeddunken en op eigen kosten de op deze manier geclaimde gebreken verhelpen door reparatie, vervanging van nieuwe of gereviseerde afzonderlijke onderdelen of door levering van een defectvrij product van dezelfde soort en hetzelfde type.

De garantie geldt niet voor onderdelen die bijzonder onderhevig zijn aan slijtageen accessoires die bij de producten worden geleverd. Andere aanspraken van de klant tegenover STORZ & BICKEL GmbH, in het bijzonder voor schadevergoeding, zijn uitgesloten.

Aanspraken op de garantie kunnen alleen geldend worden gemaakt als de klant het product binnen een jaar na levering registreert op [www.storz-bickel.com/registration](http://www.storz-bickel.com/registration). Indien de productregistratie niet binnen een jaar wordt uitgevoerd, bestaat er geen aanspraak op deze garantie.

Alle garantievoorwaarden vindt u hier: [www.storz-bickel.com/legal/warranty](http://www.storz-bickel.com/legal/warranty).

### 12.2 Aansprakelijkheid

Wij zijn aansprakelijk in overeenstemming met de bepalingen van de productaansprakelijkheidswet en in gevallen van verwijtbare onbekwaamheid en verwijtbare onmogelijkheid. Bovendien zijn wij aansprakelijk in geval van uitdrukkelijke overname van een garantie, voor opzettelijk of grof nalatig plichtsverzuim en voor letsel aan leven, lichaam of gezondheid waarvoor wij aansprakelijk zijn. Wij zijn slechts aansprakelijk voor materiële schade en vermogensschade veroorzaakt door lichte nalatigheid bij schending van wezenlijke contractuele verplichtingen (zogenaaemde kardinale verplichtingen), d.w.z. een verplichting waarvan de nakoming in de eerste plaats de goede uitvoering van de overeenkomst mogelijk maakt en op de nakoming waarvan de klant regelmatig vertrouwt en mag vertrouwen, maar beperkt tot de voor de overeenkomst typische, voorzienbare schade. In alle andere gevallen is onze aansprakelijkheid uitgesloten.

Voor zover onze aansprakelijkheid op grond van de bovenstaande bepalingen uitgesloten of beperkt is, geldt dit ook voor de persoonlijke aansprakelijkheid van onze werknemers, medewerkers, wettelijke vertegenwoordigers en plaatsvervangende agenten.

### 12.3 Copyright

Dit document is door het auteursrecht beschermd en mag zonder de voorafgaande toestemming van STORZ & BICKEL noch geheel noch gedeeltelijk worden gebruikt volgens §§ 15 ff. UrhG (Urheberrechtsgesetz, auteursrecht).



**STORZ & BICKEL**

**STORZ & BICKEL GmbH**

In Grubenäcker 5-9 · 78532 Tuttlingen / Germany  
© by STORZ & BICKEL GmbH · QAL-30-204 · 10-2023  
Subject to alterations · All rights reserved

